



1969 yılından günümüze...



DECLARATION OF CONFORMITY
FOR THE CE-MARKING OF ELECTRICAL SAFETY DIRECTIVE

EAAS
Eurasian Conformity Assessment System

İBANKER
İBANKER ELEKTRİK VE ELEKTRONİK SAN. VE TİC. LTD. ŞTİ.

TS EN ISO 9001:2008

15.04.2012

15.04.2012

15.04.2012

CERTIFICATE OF REGISTRATION

GA

İBANKER ELEKTRİK VE ELEKTRONİK SAN. VE TİC. LTD. ŞTİ.

TS EN ISO 9001:2008

15.04.2012

15.04.2012

15.04.2012

MARKA TESCİL BELGESİ

TÜRK PATENT ENSTİTÜSÜ

Marka No: 2001 28857

Code: 110001

tmm

İBANKER ELEKTRİK VE ELEKTRONİK SAN. VE TİC. LTD. ŞTİ.

15.04.2012

FAYDALI MODEL BELGESİ

TÜRK PATENT ENSTİTÜSÜ

Marka No: 2004 0124 Y

15.04.2012

15.04.2012

15.04.2012

MARKA TESCİL BELGESİ

TÜRK PATENT ENSTİTÜSÜ

Marka No: 2001 28858

Code: 110001

ALBATROS

İBANKER ELEKTRİK VE ELEKTRONİK SAN. VE TİC. LTD. ŞTİ.

15.04.2012

TASARIM TESCİL BELGESİ

TÜRK PATENT ENSTİTÜSÜ

1. YENİLEME

TESCİL NUMARASI: 2004 04856

31.12/2004 tarihinde tasarımla ilgili ve bu belge ile ilgili olarak yapılan çalışmaların tamamı 054 Eylül 2004 tarihinde Tasarımların Korunması Hakkında Kanun çerçevesinde tasarımların 20 yıl süreyle korunması için 054 Eylül 2004 tarihinde yenilenmiştir. İşbu belge 06.09.2010 tarihinde güncellenmiştir.

15.04.2012

DECLARATION OF CONFORMITY

EAAS

İBANKER

CE

DECLARATION OF CONFORMITY

15.04.2012

DECLARATION OF CONFORMITY

EAAS

İBANKER

CE

DECLARATION OF CONFORMITY

15.04.2012





tmm
BLOWER

1969 yılından günümüze...

info

GÖKTOĞAN TEKNİK MAKİNA MODEL SAN. VE TİC. LTD. ŞTİ.

10021 sokak no:5

Atatürk Organize Sanayi Bölgesi

Çiğli / İzmir / Türkiye

Tel: + 90 232 376 80 85-86

Fax: + 90 232 328 02 19

E-mail: info@tmm.com.tr

Web: www.tmm.com.tr

satis@tmm.com.tr



MADE IN TURKEY



ISO 9001:2008

tmm
BLOWER

1969 yılından günümüze...

www.tmm.com.tr



Önsöz

1969 yılında kurulan Teknik Makina Model; kurulduğu günden bu yana, gelişen teknolojiye uyum sağlayarak günümüzde son teknoloji CNC tezgahlar ve 3D CAD/CAM programları ile bütünleştirilmiş üretim hatları ile sanayimize hizmet etmektedir.

Geçen 41 yıl boyunca imalat, otomotiv, çimento, gıda, temizlik, arıtma, kimya, tekstil, baskı ve ambalaj sanayilerinden oluşan geniş bir yelpazede hizmet sunmuştur. Bu geniş sanayi yelpazesindeki farklı teknolojilere ve üretim şartlarındaki sorunlara yılların birikimi ve tecrübesiyle cevap vermeye ve çözümler üretmeye devam etmektedir.

TMM'nin sunduğu hizmet ve ürünler arasında; son versiyon 3D CAD/CAM kalıp programları ve CNC tezgahlar kullanılarak üretimini gerçekleştirdiği plastik ve alüminyum enjeksiyon kalıpları, kum döküm modelleri ve alüminyum döküm kalıpları tasarım ve üretimi; ıslak ve kuru sanayi tipi süpürgelerin 6 farklı modeli ev merkezi toz toplama üniteleri hamur açma makineleri 41 farklı blower çeşidinin tasarımı ve üretimi bulunmaktadır.

Bugünkü üretimimizin ana konusu haline gelmiş olan blower çeşitlerimiz, geniş bir yelpazede sanayi ve günlük yaşantımızın basınçlı hava ve vakum gereksinimlerini büyük oranda karşılamaktadır.

Prologue

Since its establishment in 1969 Teknik Makina Model has pioneered in using the latest technologies in manufacturing and served the industry with the production lines integrated with state of art CNC machines and 3D CAD/CAM software.

Teknik Makina Model has built its reputation and expertise over the last 41 years, to serve a broad spectrum of industries including automotive, cement, petrochemicals, food and beverages, cleaning and treatment, textile, packaging and other manufacturing operations.

We have extensive expertise in injection mould making, and die cast mould making using the latest versions of 3D CAD/CAM software and CNC machines.

6 different models of wet and dry type industrial vacuum cleaners, Dough rolling machines, Manufacturing more than 41 types of blowers

As blowers became our major production item, we are committed to serve the needs of a broad range of spectrum of industrial and domestic pressurized air and vacuum applications.





HLB-1614
HLB-1621
HLB-2230
HLB-2245
HLB-2750
HLB-2768

helis loblu blower

helical lobed blower

TMM Helis Loblu Blowerlar Roots tipi blowerlarda gelinen en ileri noktayı temsil etmektedir. Loblarının benzersiz tasarımıyla diğer Roots tipi blowlara göre daha yüksek basınç değerlerinde daha sessiz çalışabilmektedirler.

TMM Helis Loblu Blowerlar'ın Roots tipi blower kategorisine kazandırmış olduğu bir başka yenilik ise gövde üzerindeki sıvı soğutma kanallarıdır. Soğutma kanalları sayesinde ısı hassasiyeti olan uygulamalarda çıkış havasının ısı regüle edilebilmekte veya yüksek basınç/vakum uygulamalarında blower aşırı ısınmadan korunmaktadır.

Malzeme teknolojisindeki gelişmelerden de faydalanan TMM Helis Loblu Blowerların hareket mili üzerinde yağ keçesi ile temas eden yüzeyi aşınmaya karşı yüksek dayanımlı seramik ile kaplanmıştır.

TMM Helis Loblu Blowerlar arıtma tesisleri, her ölçekteki pnömatik nakliye uygulamaları, biyogaz nakli, vidanjör ve TIRlar için mal boşaltma sistemlerinde kullanılmaktadır.

Krom alışımlı çelikten üretilen özel TMM Helis Loblu Blowerlar ile aşındırıcı gazların naklinde üstün performans ve uzun çalışma ömrü sağlamaktadır.

TMM Helis Loblu Blowerlar'ın tasarımı, imalatı ve test edilmeleri için gereken yatırımlar İzmir Kalkınma Ajansının katkılarıyla gerçekleştirilmiştir. TMM Helis Loblu Blowerlar'ın HLB 1614 ve HLB 1621 kodlu iki modelinin tasarım ve prototip çalışmaları tamamlanmış, performans testleri ve saha kullanım denemeleri başarıya ulaştıktan sonra ürünler pazara sunulmuştur.

TMM Helical Lobed Blowers represent the pinnacle of the Roots type blowers. With the unique design of their lobes, TMM Helical Lobed Blowers performs at unusually high pressure ratings for conventional Roots type blowers with notably lower noise.

Another innovative aspect of TMM Helical Lobed Blowers is the liquid cooling channels. These cooling channels provide a degree of control over the outlet air temperature for heat sensitive applications and protect the blower from overheating during extreme applications.

TMM Helical Lobed Blowers also benefit from the advances in the material sciences. The friction area on the rotor shaft which is in contact with the oil seal is protected from abrasion by the highly durable ceramic coating.

TMM Helical Lobed Blowers are commonly used for water treatment plants, pneumatic transportation applications, biogas conveying, sewage trucks and TIR discharge applications.

TMM Helical Lobed Blowers can be produced from chromium alloyed steel for conveying corrosive gases.

The required finances for the design, manufacturing and testing of TMM Helical Lobed Blowers are supported by İZKA. TMM Helical Lobed Blowers are available for sales with two models HLB 1614 and HLB 1621. These two models are designed, prototyped, performance tested and tested in field applications then delivered to the market.



tmm
BLOWER
1969 yılından günümüze...

TEK KADEME BLOWER

BASINÇ/VAKUM DEBİ

DEĞERLERİ (m³/h)

BASINÇ/DEBİ DEĞERLERİ

S.No	Blower Kod	Güç	Birim	0 mbar	50 mbar	100 mbar	150 mbar	200 mbar	250 mbar	300 mbar	350 mbar	400 mbar	450 mbar
1	EJ 2-KB	0,25	kW	100	40								
2	EJ 3-KB	0,55	kW	160	75	35							
3	EJ 4-KB	0,75	kW	210	130	80							
4	EJ 4-KB	1,1	kW	250	135	85	30						
5	EJ 4-KB	1,5	kW	250	135	85	30						
6	EJ 6-KB	2,2	kW	320	210	160	130	75					
7	EJ 7-KB	3	kW	400	300	270	200	170	100				
8	EJ 9-KB	4	kW	470	330	300	230	180	110	80	30		
9	EJ 10-KB	5,5	kW	650	580	500	420	350	280	200	130	90	50
10	EJ 11-KB	7,5	kW	1050	920	800	700	570	310	180	80		
11	EJ 12-KB	15	kW	1550	1400	1260	1140	1000	710	400	220	100	

VAKUM/DEBİ DEĞERLERİ

S.No	Blower Kod	Güç	Birim	0 mbar	25 mbar	50 mbar	75 mbar	100 mbar	125 mbar	150 mbar	175 mbar	200 mbar	225 mbar	250 mbar
1	EJ 2-KB	0,25	kW	100	55									
2	EJ 3-KB	0,55	kW	160	120	75	40							
3	EJ 4-KB	0,75	kW	210	160	120	80	60						
4	EJ 4-KB	1,1	kW	250	180	125	90	70	20					
5	EJ 4-KB	1,5	kW	250	180	130	95	75	25					
6	EJ 6-KB	2,2	kW	370	225	180	160	100	55					
7	EJ 7-KB	3	kW	400	340	300	280	260	220	180	140	100		
8	EJ 9-KB	4	kW	470	400	330	305	290	250	220	140	80		
9	EJ 10-KB	5,5	kW	650	590	540	490	450	390	340	290	250	170	100
10	EJ 11-KB	7,5	kW	1050	970	900	800	700	570	450	220			
11	EJ 12-KB	15	kW	1550	1450	1380	1270	1170	1030	900	740	600	350	



tmm
BLOWER
1969 yılından günümüze...

ÇİFT KADEME BLOWER

BASINÇ/VAKUM DEBİ

DEĞERLERİ (m³/h)

BASINÇ/DEBİ DEĞERLERİ

S.No	Blower Kod	Güç	Birim	0 mbar	50 mbar	100 mbar	150 mbar	200 mbar	250 mbar	300 mbar	400 mbar	500 mbar	600 mbar	700 mbar	800 mbar	900 mbar	1000 mbar
1	EJ 5-KBZ	1,5	kW	250	175	140	110	75	60	30							
2	EJ 6-KBZ	2,2	kW	250	190	150	120	90	70	40							
3	EJ 7-KBZ	4	kW	320	280	250	230	200	175	150	100	60					
4	EJ 9-KBZ	5,5	kW	360	300	260	240	220	190	160	110	70					
5	EJ 9-KBZ	7,5	kW	380	320	280	265	250	225	200	160	140	110	80	40		
6	EJ 9-KBZ	11	kW	410	350	310	290	280	265	250	200	170	140	110	70		
7	EJ 10-KBZ	11	kW	700	650	600	550	500	470	430	350	300	250	180	120	50	
8	EJ 11-KBZ	15	kW	1000	940	880	830	740	700	630	570	500	350	200	100		
9	EJ 11-KBZ	18,5	kW	1050	950	900	850	800	750	660	600	520	400	300	250	190	120
10	EJ 12-KBZ	22	kW	1700	1580	1480	1420	1370	1320	1280	1160	990	780	540	350	100	

VAKUM/DEBİ DEĞERLERİ

S.No	Blower Kod	Güç	Birim	0 mbar	50 mbar	100 mbar	150 mbar	200 mbar	250 mbar	300 mbar	350 mbar	400 mbar	450 mbar	500 mbar	550 mbar	600 mbar
1	EJ 5-KBZ	1,5	kW	220	175	125	75	10								
2	EJ 6-KBZ	2,2	kW	250	180	150	120	75	25							
3	EJ 7-KBZ	4	kW	320	280	250	230	200	150	100	30					
4	EJ 9-KBZ	5,5	kW	360	280	250	225	190	150	90	10					
5	EJ 9-KBZ	7,5	kW	380	320	280	265	250	190	140	90	60				
6	EJ 9-KBZ	11	kW	410	350	310	290	280	265	230	180	125	20			
7	EJ 10-KBZ	11	kW	700	650	600	550	500	460	400	320	200	25			
8	EJ 11-KBZ	15	kW	1000	940	880	830	740	700	580	410	210	10			
9	EJ 11-KBZ	18,5	kW	1050	950	900	850	800	750	660	600	500	400	270	220	80
10	EJ 12-KBZ	22	kW	1700	1580	1480	1420	1300	1200	1100	900	600	300			



tmm
BLOWER

1969 yılından günümüze...

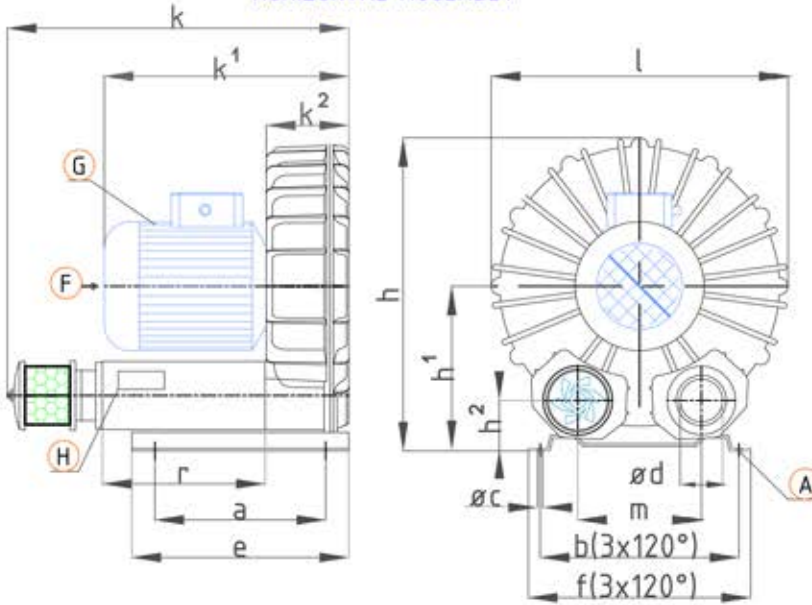


EJ 2-KB 0.25kW TEK KADEMELİ BLOWER SINGLE STAGE BLOWER

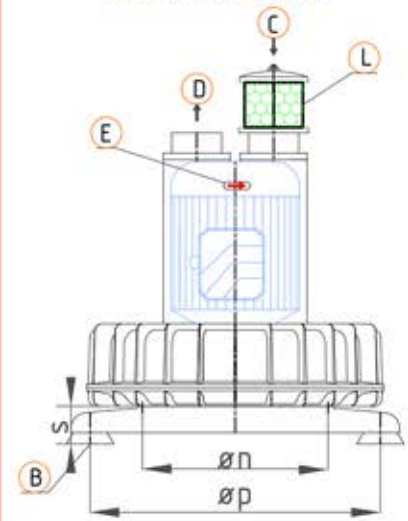
- . Küçük ölçekli endüstriyel vakum ve basınçlı hava gereksinimleri için kullanılmaktadır.
- . Monofaze ve Trifaze modelleri mevcuttur.
- . Yıldız-Üçgen bağlantı ile veya direk olarak kaldırılabilir.

- . Widely used for small scale industrial vacuum and pressurised air applications.
- . Available with monophase and triphase motors
- . Motor can be initiated via Y-delta connection or directly.

YATIK MONTAJ KROKİSİ HORIZONTAL ASSEMBLY



DİK MONTAJ KROKİSİ VERTICAL ASSEMBLY



EJ 2-KB 0.25kW TEK KADEMELİ BLOWER ÖLÇÜLERİ / SINGLE STAGE BLOWER DIMENSIONS

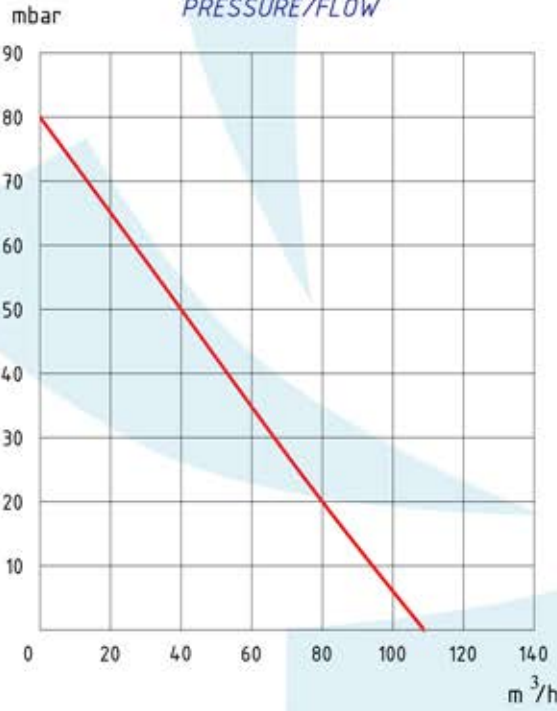
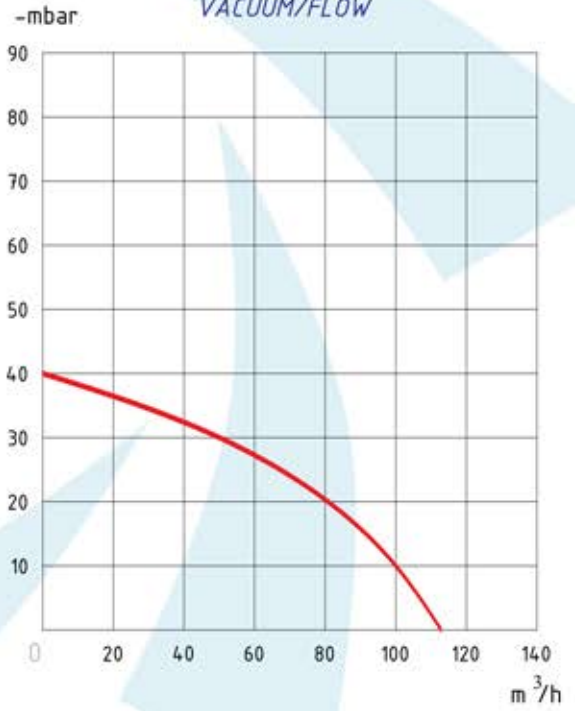
BİRİM	a	b	øc	ød	e	f	h	h ¹	h ²	k	$\frac{k^1}{3 - / 1 -}$	k ²	l	m	ø n	ø p	r*	s
[mm]	140	230	9	1¼"	200	207	280	145	58	320	247 / ---	75	260	90	137	460	NOTLAR	60

A	Standart bağlama ayağı	A	Standart mounting pads
B	Dik bağlama ayağı	B	Vertical mounting pads
C	Hava giriş susturucusu	C	Inlet muffler
D	Hava çıkış susturucusu	D	Outlet muffler
E	Blower pervane dönüş yönü	E	Fan rotation direction
F	Blower ve Motor soğutma hava girişi	F	Cooling fan inlet
G	Blower ve Motor soğutma kanalları	G	Colling fins
H	Blower bilgi etiketi	H	Blower info sign
L	Emiş filtresi	L	Suction filter

MOTOR DEĞERLERİ / MOTOR SPECIFICATIONS

Frekans	kW	3 ~	A (3 ~)	1 ~	A (1 ~)	d/dk	dB (A)	kg
50 Hz	0.25	380 V ± 5%	0.67	230 V ± 10%	1.6	2900	65	9

Hz	Çalışma frekansı	Frequency
m ³ /h	Maksimum debi	Max. flow
mbar	Maksimum basınç	Max. pressure
kW	Motor gücü	Motor power
3 ~	Motor (Trifaze) voltajı	Motor (Triphase) voltage
A (3 ~)	Motor (Trifaze) akımı	Motor (Triphase) flux
1 ~	Motor (Monofaze) voltajı	Motor (Monophase) voltage
A (1 ~)	Motor (Monofaze) akımı	Motor (Monophase) flux
d/dk	Dakikadaki devir sayısı	RPM
dB (A)	Çalışma sesi seviyesi	Noise level
kg	Ağırlığı	Weight

BASINÇ/DEBİ
PRESSURE/FLOWVAKUM/DEBİ
VACUUM/FLOW

NOTLAR / NOTES

Grafikteki Blower 30°C sıcaklıkta test edilerek ±%5 tolerans değerleri alınmıştır.

The data are observed in 30°C with ±%5 tolerance

Blower kullanım amacına göre emiş filtresi çeşitleri vardır.

Various types of suction filters are available

* "r" basınç ve vakum susturucu ölçüsü istek halinde daha uzun veya kısa yapılabilir.

* "r" the silencer length for air inlet and exhaust can be modified at the customer's request.



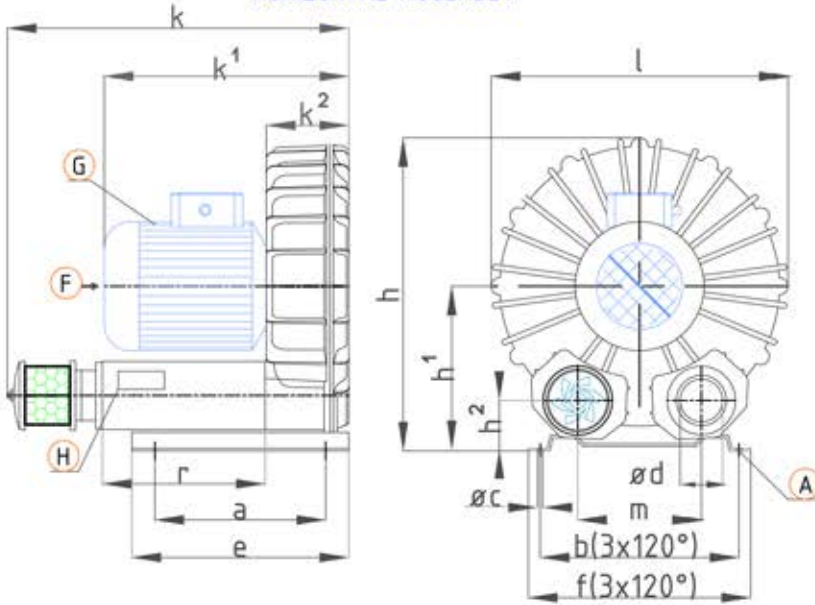
EJ 3-KB 0.55kW TEK KADEMELİ BLOWER SINGLE STAGE BLOWER



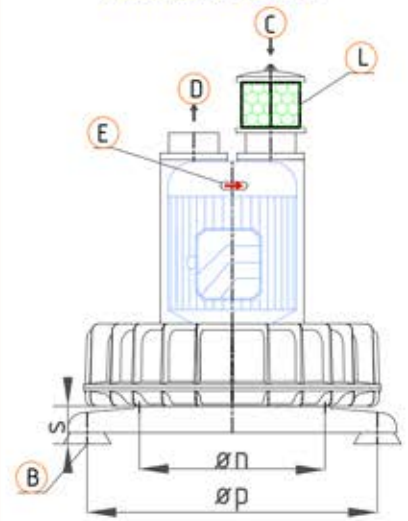
- . Küçük ölçekli endüstriyel vakum ve basınçlı hava gereksinimleri için kullanılmaktadır.
- . Monofaze ve Trifaze modelleri mevcuttur.
- . Yıldız-Üçgen bağlantı ile veya direkt olarak kaldırılabilir.
- . Özel bağlantı ayağı ile dik monte edilebilir.

- . Widely used for small scale industrial vacuum and pressurised air applications.
- . Available with monophase and triphase motors
- . Motor can be initiated via Y-delta connection or directly.
- . Can be installed vertically with special mounting.

YATIK MONTAJ KROKİSİ HORIZONTAL ASSEMBLY



DİK MONTAJ KROKİSİ VERTICAL ASSEMBLY



EJ 3-KB 0.55kW TEK KADEMELİ BLOWER ÖLÇÜLERİ / SINGLE STAGE BLOWER DIMENSIONS

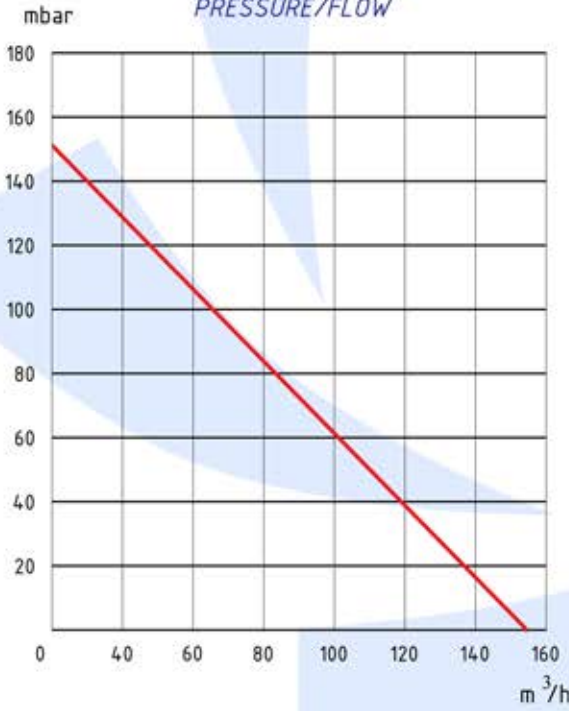
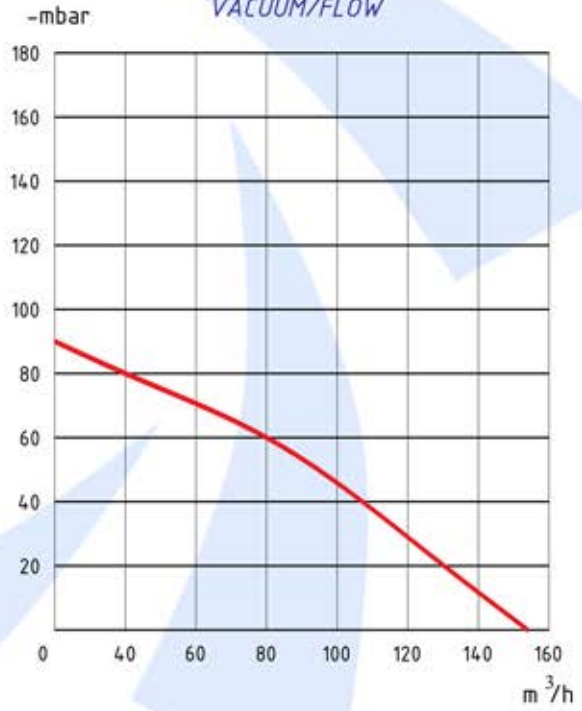
BİRİM	a	b	øc	ød	e	f	h	h ¹	h ²	k	$\frac{k^1}{3} - / 1 -$	k ²	l	m	ø n	ø p	r*	s
[mm]	200	262	11	1½"	260	236	340	185	72	420	280 / ---	88	310	105	164	460	NOTLAR	60

A	Standart bağlama ayağı	A	Standart mounting pads
B	Dik bağlama ayağı	B	Vertical mounting pads
C	Hava giriş susturucusu	C	Inlet muffler
D	Hava çıkış susturucusu	D	Outlet muffler
E	Blower pervane dönüş yönü	E	Fan rotation direction
F	Blower ve Motor soğutma hava girişi	F	Cooling fan inlet
G	Blower ve Motor soğutma kanalları	G	Colling fins
H	Blower bilgi etiketi	H	Blower info sign
L	Emiş filtresi	L	Suction filter

MOTOR DEĞERLERİ / MOTOR SPECIFICATIONS

Frekans	kW	3 -	A (3 ~)	1 -	A (1 ~)	d/dk	dB (A)	kg
50 Hz	0.55	380 V ± 5%	1.27	230 V ± 10%	3.5	2900	70	13

Hz	Çalışma frekansı	Frequency
m ³ /h	Maksimum debi	Max. flow
mbar	Maksimum basınç	Max. pressure
kW	Motor gücü	Motor power
3 -	Motor (Trifaze) voltajı	Motor (Triphase) voltage
A (3 ~)	Motor (Trifaze) akımı	Motor (Triphase) flux
1 -	Motor (Monofaze) voltajı	Motor (Monophase) voltage
A (1 ~)	Motor (Monofaze) akımı	Motor (Monophase) flux
d/dk	Dakikadaki devir sayısı	RPM
dB (A)	Çalışma sesi seviyesi	Noise level
kg	Ağırlığı	Weight

BASINÇ/DEBİ
PRESSURE/FLOWVAKUM/DEBİ
VACUUM/FLOW

NOTLAR / NOTES

Grafikteki Blower 30°C sıcaklıkta test edilerek ±%5 tolerans değerleri alınmıştır.

The data are observed in 30°C with ±%5 tolerance

Blower kullanım amacına göre emiş filtresi çeşitleri vardır.

Various types of suction filters are available

* "r" basınç ve vakum susturucu ölçüsü istek halinde daha uzun veya kısa yapılabilir.

* "r" the silencer length for air inlet and exhaust can be modified at the customer's request.



tmm
BLOWER

1969 yılından günümüze...

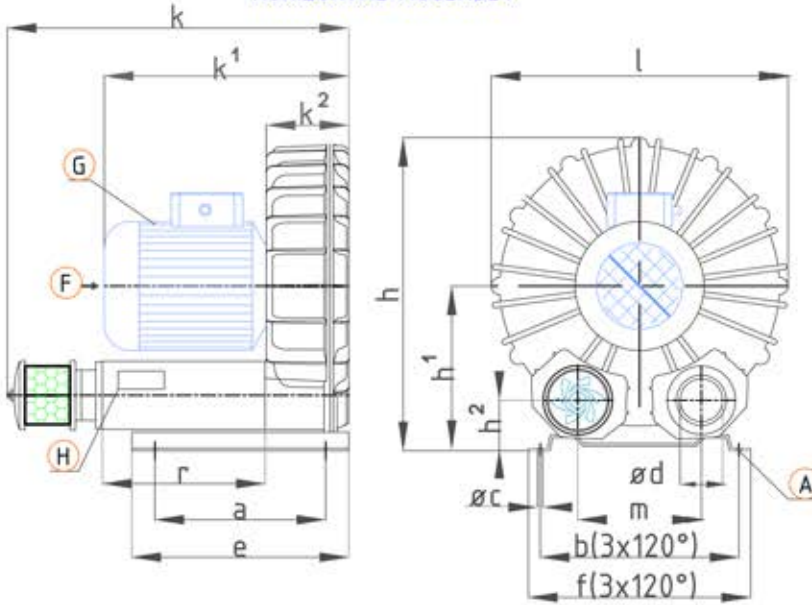


- . Küçük ölçekli endüstriyel vakum ve basınçlı hava gereksinimleri için kullanılmaktadır.
- . Monofaze ve Trifaze modelleri mevcuttur.
- . Yıldız-Üçgen bağlantı ile veya direk olarak kaldırılabilir.
- . Özel bağlantı ayağı ile dik monte edilebilir.

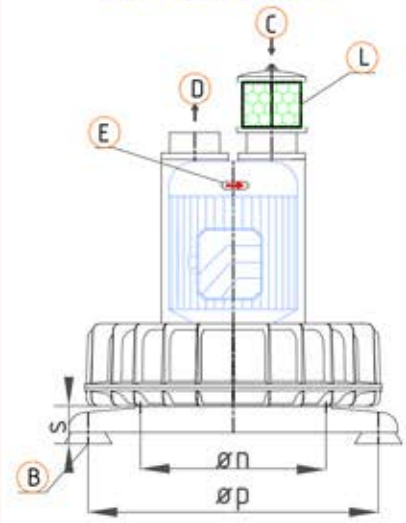
EJ 4-KB 1.5kW TEK KADEMELİ BLOWER SINGLE STAGE BLOWER

- . Widely used for small scale industrial vacuum and pressurised air applications.
- . Available with monophase and triphase motors
- . Motor can be initiated via Y-delta connection or directly.
- . Can be installed vertically with special mounting.

YATIK MONTAJ KROKİSİ HORIZONTAL ASSEMBLY



DİK MONTAJ KROKİSİ VERTICAL ASSEMBLY



EJ 4-KB 1.5 kW TEK KADEMELİ BLOWER ÖLÇÜLERİ / SINGLE STAGE BLOWER DIMENSIONS

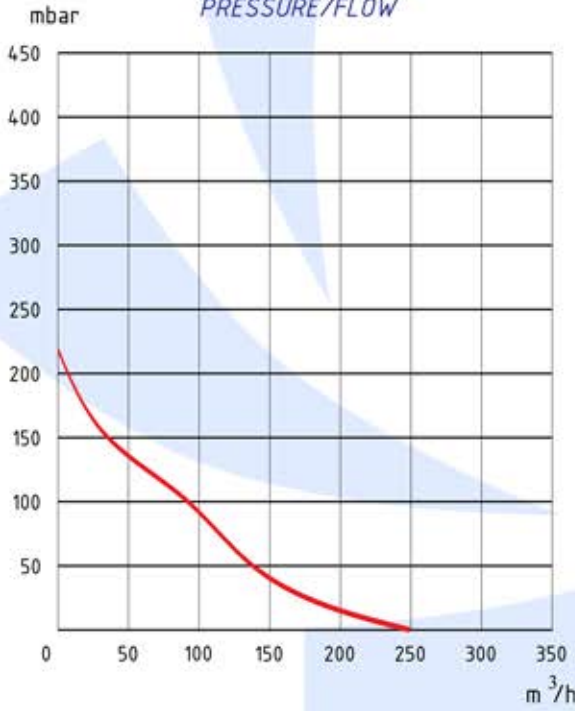
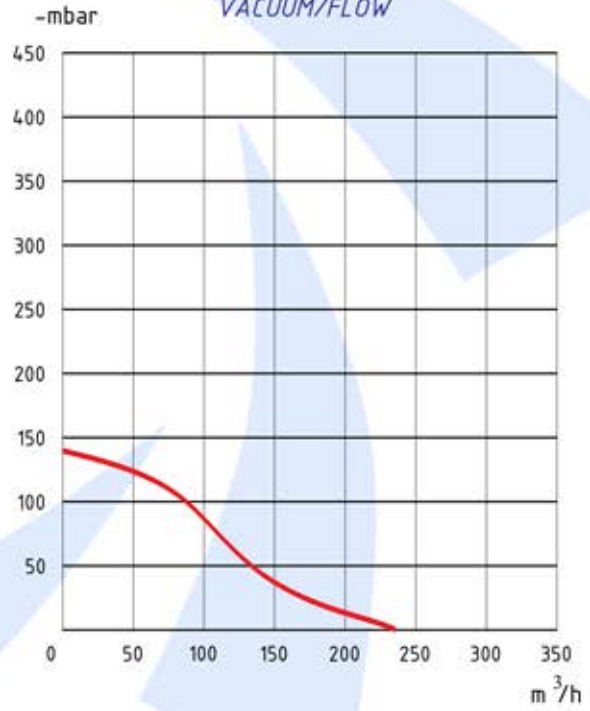
BİRİM	a	b	øc	ød	e	f	h	h ¹	h ²	k	$\frac{k^1}{3} - / 1 -$	k ²	l	m	ø n	ø p	r*	s
[mm]	200	276	11	1½"	260	251	370	196	69	450	308 / ---	105	346	118	194	460	NOTLAR	60

A	Standart bağlama ayağı	A	Standart mounting pads
B	Dik bağlama ayağı	B	Vertical mounting pads
C	Hava giriş susturucusu	C	Inlet muffler
D	Hava çıkış susturucusu	D	Outlet muffler
E	Blower pervane dönüş yönü	E	Fan rotation direction
F	Blower ve Motor soğutma hava girişi	F	Cooling fan inlet
G	Blower ve Motor soğutma kanalları	G	Cooling fins
H	Blower bilgi etiketi	H	Blower info sign
L	Emiş filtresi	L	Suction filter

MOTOR DEĞERLERİ / MOTOR SPECIFICATIONS

Frekans	kW	3 ~	A (3 ~)	1 ~	A (1 ~)	d/dk	dB (A)	kg
50 Hz	1.1	380 V ± 5%	2.4	230 V ± 10%	7.0	2900	74	20

Hz	Çalışma frekansı	Frequency
m ³ /h	Maksimum debi	Max. flow
mbar	Maksimum basınç	Max. pressure
kW	Motor gücü	Motor power
3 ~	Motor (Trifaze) voltajı	Motor (Triphase) voltage
A (3 ~)	Motor (Trifaze) akımı	Motor (Triphase) flux
1 ~	Motor (Monofaze) voltajı	Motor (Monophase) voltage
A (1 ~)	Motor (Monofaze) akımı	Motor (Monophase) flux
d/dk	Dakikadaki devir sayısı	RPM
dB (A)	Çalışma sesi seviyesi	Noise level
kg	Ağırlığı	Weight

BASINÇ/DEBİ
PRESSURE/FLOWVAKUM/DEBİ
VACUUM/FLOW

NOTLAR / NOTES

Grafikteki Blower 30°C sıcaklıkta test edilerek ±%5 tolerans değerleri alınmıştır.

The data are observed in 30°C with ±%5 tolerance

Blower kullanım amacına göre emiş filtresi çeşitleri vardır.

Various types of suction filters are available

* "r" basınç ve vakum susturucu ölçüsü istek halinde daha uzun veya kısa yapılabilir.

* "r" the silencer length for air inlet and exhaust can be modified at the customer's request.



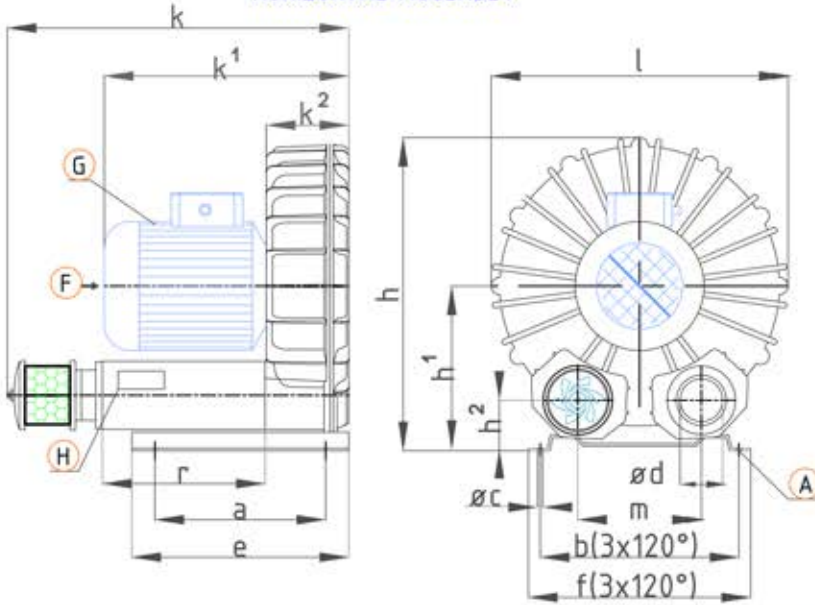
EJ 4-KB 1.5kW TEK KADEMELİ BLOWER SINGLE STAGE BLOWER



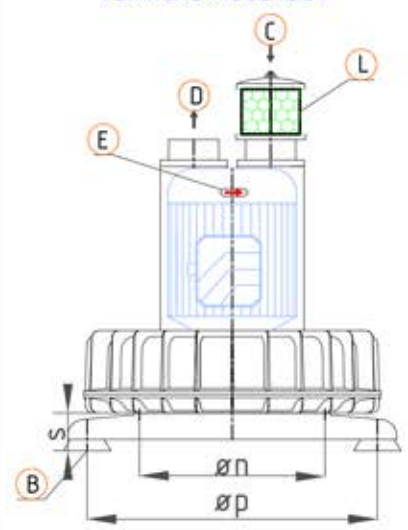
- . Küçük ölçekli endüstriyel vakum ve basınçlı hava gereksinimleri için kullanılmaktadır.
- . Monofaze ve Trifaze modelleri mevcuttur.
- . Yıldız-Üçgen bağlantı ile veya direk olarak kaldırılabilir.
- . Özel bağlantı ayağı ile dik monte edilebilir.

- . Widely used for small scale industrial vacuum and pressurised air applications.
- . Available with monophase and triphase motors
- . Motor can be initiated via Y-delta connection or directly.
- . Can be installed vertically with special mounting.

YATIK MONTAJ KROKİSİ HORIZONTAL ASSEMBLY



DİK MONTAJ KROKİSİ VERTICAL ASSEMBLY



EJ 4-KB 1.5 kW TEK KADEMELİ BLOWER ÖLÇÜLERİ / SINGLE STAGE BLOWER DIMENSIONS

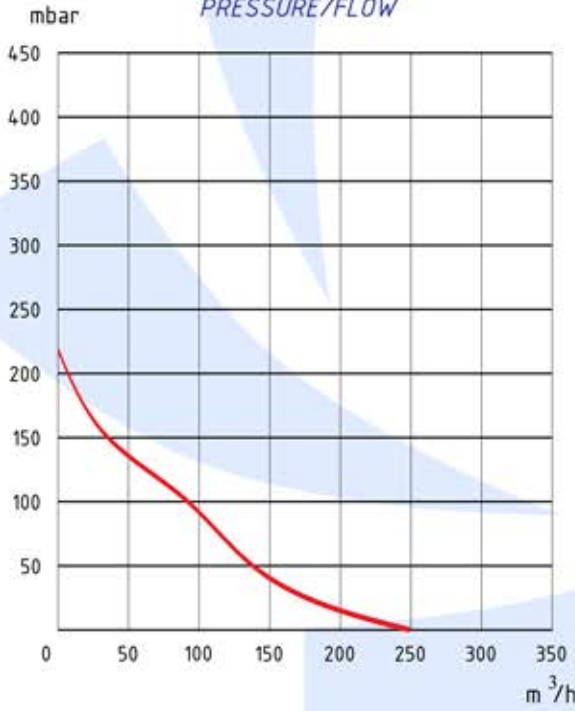
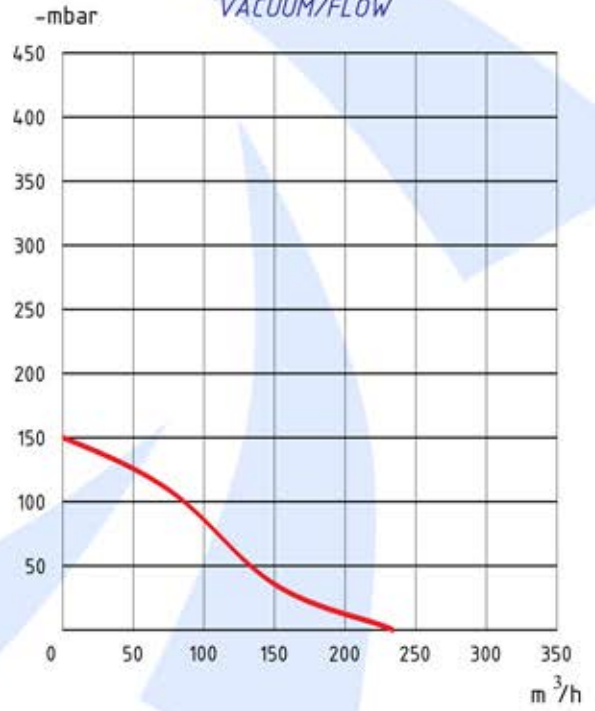
BİRİM	a	b	øc	ød	e	f	h	h ¹	h ²	k	k ¹ 3 - / 1 -	k ²	l	m	ø n	ø p	r*	s
[mm]	200	276	11	1½"	260	251	370	196	69	450	308 / ---	105	346	118	194	460	NOTLAR	60

A	Standart bağlama ayağı	A	Standart mounting pads
B	Dik bağlama ayağı	B	Vertical mounting pads
C	Hava giriş susturucusu	C	Inlet muffler
D	Hava çıkış susturucusu	D	Outlet muffler
E	Blower pervane dönüş yönü	E	Fan rotation direction
F	Blower ve Motor soğutma hava girişi	F	Cooling fan inlet
G	Blower ve Motor soğutma kanalları	G	Colling fins
H	Blower bilgi etiketi	H	Blower info sign
L	Emiş filtresi	L	Suction filter

MOTOR DEĞERLERİ / MOTOR SPECIFICATIONS

Frekans	kW	3 ~	A (3 ~)	1 ~	A (1 ~)	d/dk	dB (A)	kg
50 Hz	1.5	380 V ± 5%	3.30	230 V ± 10%	9.8	2900	74	22

Hz	Çalışma frekansı	Frequency
m ³ /h	Maksimum debi	Max. flow
mbar	Maksimum basınç	Max. pressure
kW	Motor gücü	Motor power
3 ~	Motor (Trifaze) voltajı	Motor (Triphase) voltage
A (3 ~)	Motor (Trifaze) akımı	Motor (Triphase) flux
1 ~	Motor (Monofaze) voltajı	Motor (Monophase) voltage
A (1 ~)	Motor (Monofaze) akımı	Motor (Monophase) flux
d/dk	Dakikadaki devir sayısı	RPM
dB (A)	Çalışma sesi seviyesi	Noise level
kg	Ağırlığı	Weight

BASINÇ/DEBİ
PRESSURE/FLOWVAKUM/DEBİ
VACUUM/FLOW

NOTLAR / NOTES

Grafikteki Blower 30°C sıcaklıkta test edilerek ±%5 tolerans değerleri alınmıştır.

The data are observed in 30°C with ±%5 tolerance

Blower kullanım amacına göre emiş filtresi çeşitleri vardır.

Various types of suction filters are available

* "r" basınç ve vakum susturucu ölçüsü istek halinde daha uzun veya kısa yapılabilir.

* "r" the silencer length for air inlet and exhaust can be modified at the customer's request.



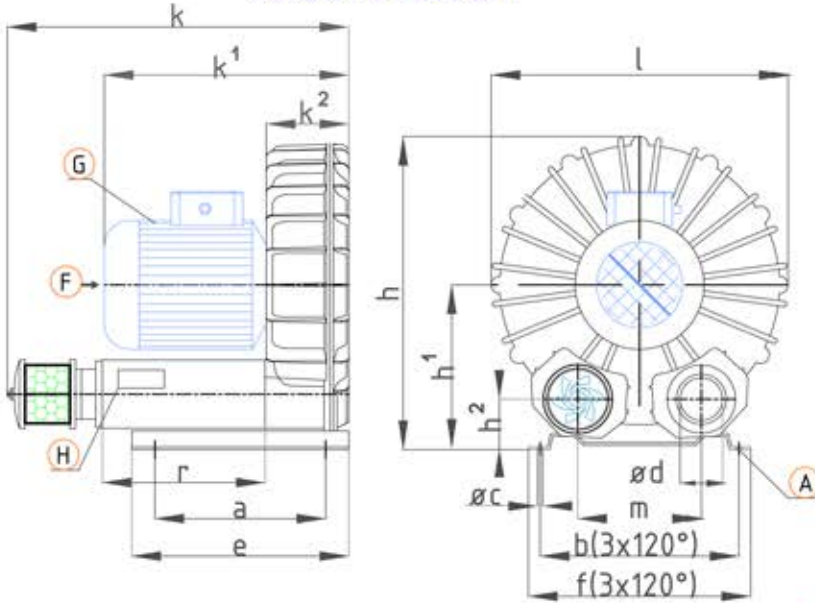
EJ 6-KB 1.5kW TEK KADEMELİ BLOWER SINGLE STAGE BLOWER



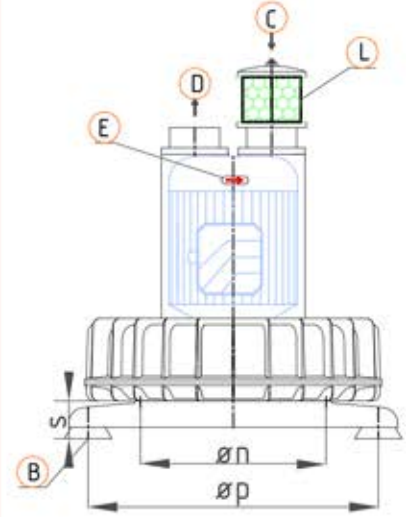
-Orta ölçekli endüstriyel vakum ve basınçlı hava gereksinimleri için ve sanayi tipi elektrik süpürgelerde kullanılmaktadır.
-Monofaze ve Trifaze modelleri mevcuttur.
-Yıldız-Üçgen bağlantı ile veya direk olarak kaldırılabilir.
-Özel bağlantı ayağı ile dik monte edilebilir.

. Widely used for medium scale industrial vacuum, pressurised air applications and industrial vacuum cleaners.
. Available with monophase and triphase motors
. Motor can be initiated via Y-delta connection or directly.
. Can be installed vertically with special mounting.

YATIK MONTAJ KROKİSİ HORIZONTAL ASSEMBLY



DİK MONTAJ KROKİSİ VERTICAL ASSEMBLY



EJ 6-KB 1.5 kW TEK KADEMELİ BLOWER ÖLÇÜLERİ / SINGLE STAGE BLOWER DIMENSIONS

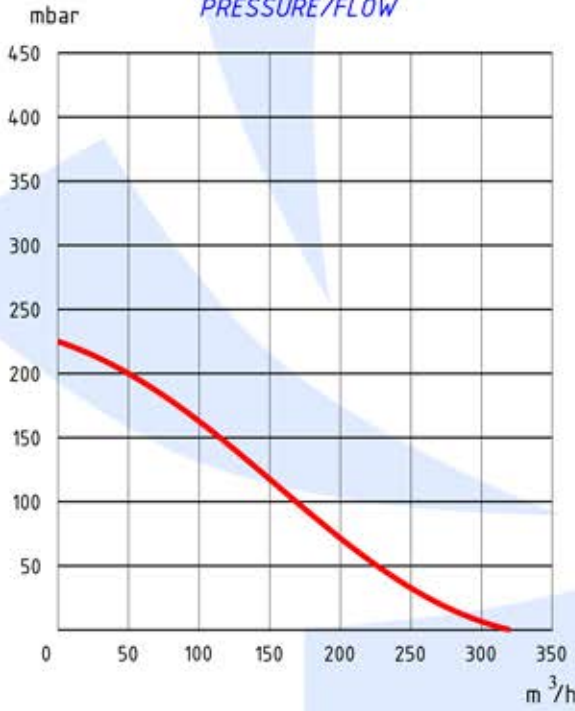
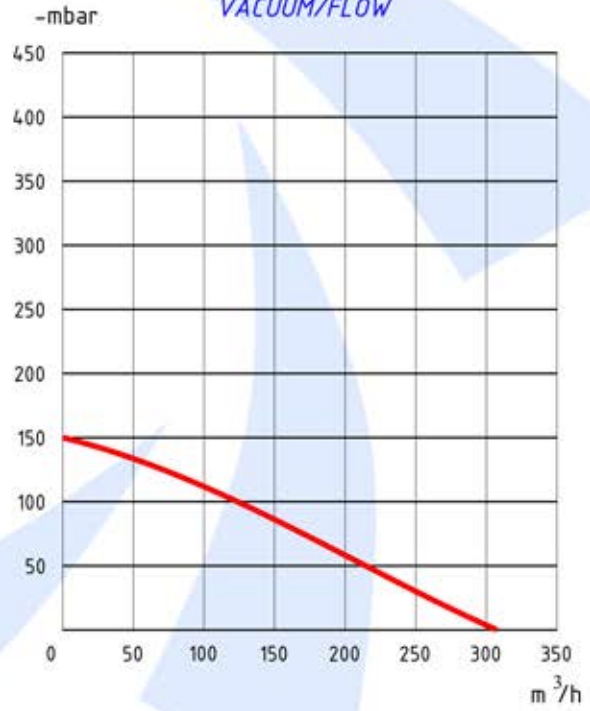
BİRİM	a	b	øc	ød	e	f	h	h ¹	h ²	k	k ¹ 3 - / 1 -	k ²	l	m	ø n	ø p	r*	s
[mm]	292	306	11	2"	350	282	407	215	72	450	308 / ---	105	386	134	204	460	NOTLAR	60

A	Standart bağlama ayağı	A	Standart mounting pads
B	Dik bağlama ayağı	B	Vertical mounting pads
C	Hava giriş susturucusu	C	Inlet muffler
D	Hava çıkış susturucusu	D	Outlet muffler
E	Blower pervane dönüş yönü	E	Fan rotation direction
F	Blower ve Motor soğutma hava girişi	F	Cooling fan inlet
G	Blower ve Motor soğutma kanalları	G	Colling fins
H	Blower bilgi etiketi	H	Blower info sign
L	Emiş filtresi	L	Suction filter

MOTOR DEĞERLERİ / MOTOR SPECIFICATIONS

Frekans	kW	3 ~	A (3 ~)	1 ~	A (1 ~)	d/dk	dB (A)	kg
50 Hz	1.5	380 V ± 5%	4.65	230 V ± 10%	13.5	2900	75	28

Hz	Çalışma frekansı	Frequency
m ³ /h	Maksimum debi	Max. flow
mbar	Maksimum basınç	Max. pressure
kW	Motor gücü	Motor power
3 ~	Motor (Trifaze) voltajı	Motor (Triphase) voltage
A (3 ~)	Motor (Trifaze) akımı	Motor (Triphase) flux
1 ~	Motor (Monofaze) voltajı	Motor (Monophase) voltage
A (1 ~)	Motor (Monofaze) akımı	Motor (Monophase) flux
d/dk	Dakikadaki devir sayısı	RPM
dB (A)	Çalışma sesi seviyesi	Noise level
kg	Ağırlığı	Weight

BASINÇ/DEBİ
PRESSURE/FLOWVAKUM/DEBİ
VACUUM/FLOW

NOTLAR / NOTES

Grafikteki Blower 30°C sıcaklıkta test edilerek ±%5 tolerans değerleri alınmıştır.

The data are observed in 30°C with ±%5 tolerance

Blower kullanım amacına göre emiş filtresi çeşitleri vardır.

Various types of suction filters are available

* "r" basınç ve vakum susturucu ölçüsü istek halinde daha uzun veya kısa yapılabilir.

* "r" the silencer length for air inlet and exhaust can be modified at the customer's request.



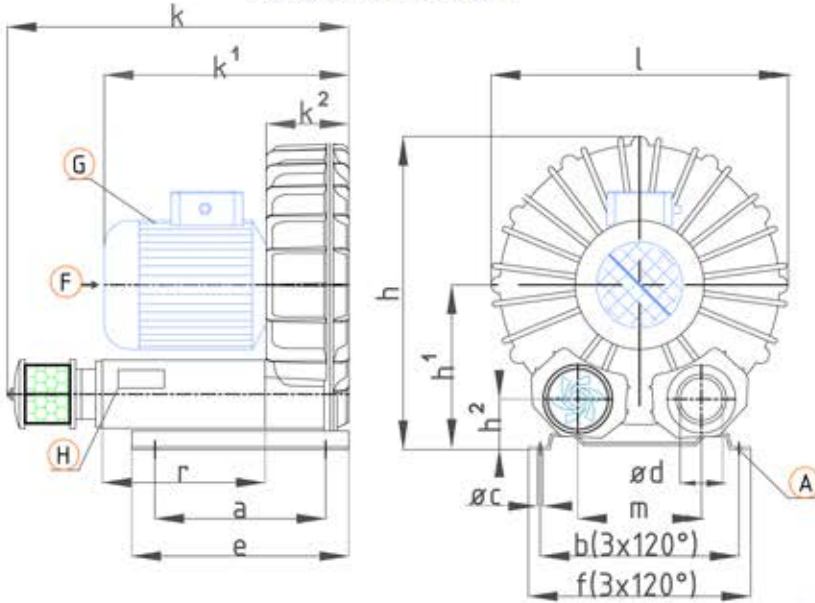
EJ 6-KB 2.2kW TEK KADEMELİ BLOWER SINGLE STAGE BLOWER



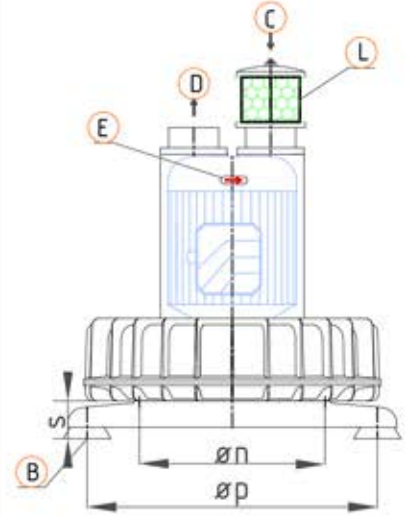
- Orta ölçekli endüstriyel vakum ve basınçlı hava gereksinimleri için ve sanayi tipi elektrik süpürgelerde kullanılmaktadır.
- Monofaze ve Trifaze modelleri mevcuttur.
- Yıldız-Üçgen bağlantı ile veya direk olarak kaldırılabilir.
- Özel bağlantı ayağı ile dik monte edilebilir.

- . Widely used for medium scale industrial vacuum, pressurised air applications and industrial vacuum cleaners.
- . Available with monophase and triphase motors
- . Motor can be initiated via Y-delta connection or directly.
- . Can be installed vertically with special mounting.

YATIK MONTAJ KROKİSİ HORIZONTAL ASSEMBLY



DİK MONTAJ KROKİSİ VERTICAL ASSEMBLY



EJ 6-KB 2.2 kW TEK KADEMELİ BLOWER ÖLÇÜLERİ / SINGLE STAGE BLOWER DIMENSIONS

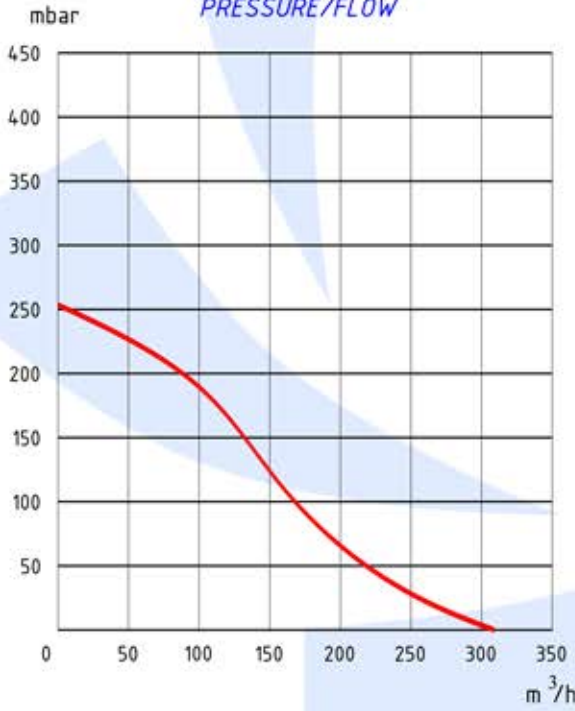
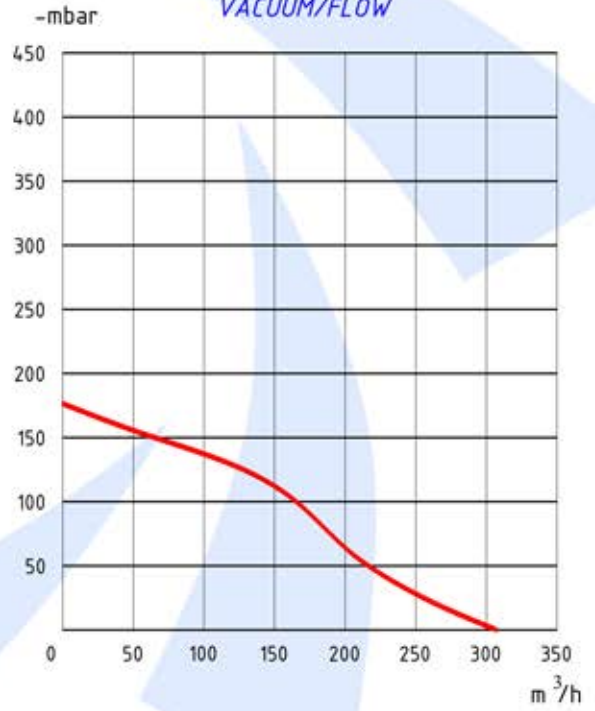
BİRİM	a	b	øc	ød	e	f	h	h ¹	h ²	k	k ¹ 3 ~ / 1 ~	k ²	l	m	ø n	ø p	r*	s
[mm]	292	306	11	2"	350	282	407	215	72	450	308 / ---	105	386	134	204	460	NOTLAR	60

A	Standart bağlama ayağı	A	Standart mounting pads
B	Dik bağlama ayağı	B	Vertical mounting pads
C	Hava giriş susturucusu	C	Inlet muffler
D	Hava çıkış susturucusu	D	Outlet muffler
E	Blower pervane dönüş yönü	E	Fan rotation direction
F	Blower ve Motor soğutma hava girişi	F	Cooling fan inlet
G	Blower ve Motor soğutma kanalları	G	Cooling fins
H	Blower bilgi etiketi	H	Blower info sign
L	Emiş filtresi	L	Suction filter

MOTOR DEĞERLERİ / MOTOR SPECIFICATIONS

Frekans	kW	3 ~	A (3 ~)	1 ~	A (1 ~)	d/dk	dB (A)	kg
50 Hz	2.2	380 V ± 5%	4.65	230 V ± 10%	13.5	2900	75	28

Hz	Çalışma frekansı	Frequency
m ³ /h	Maksimum debi	Max. flow
mbar	Maksimum basınç	Max. pressure
kW	Motor gücü	Motor power
3 ~	Motor (Trifaze) voltajı	Motor (Triphase) voltage
A (3 ~)	Motor (Trifaze) akımı	Motor (Triphase) flux
1 ~	Motor (Monofaze) voltajı	Motor (Monophase) voltage
A (1 ~)	Motor (Monofaze) akımı	Motor (Monophase) flux
d/dk	Dakikadaki devir sayısı	RPM
dB (A)	Çalışma sesi seviyesi	Noise level
kg	Ağırlığı	Weight

BASINÇ/DEBİ
PRESSURE/FLOWVAKUM/DEBİ
VACUUM/FLOW

NOTLAR / NOTES

Grafikteki Blower 30°C sıcaklıkta test edilerek ±%5 tolerans değerleri alınmıştır.

The data are observed in 30°C with ±%5 tolerance

Blower kullanım amacına göre emiş filtresi çeşitleri vardır.

Various types of suction filters are available

* "r" basınç ve vakum susturucu ölçüsü istek halinde daha uzun veya kısa yapılabilir.

* "r" the silencer length for air inlet and exhaust can be modified at the customer's request.



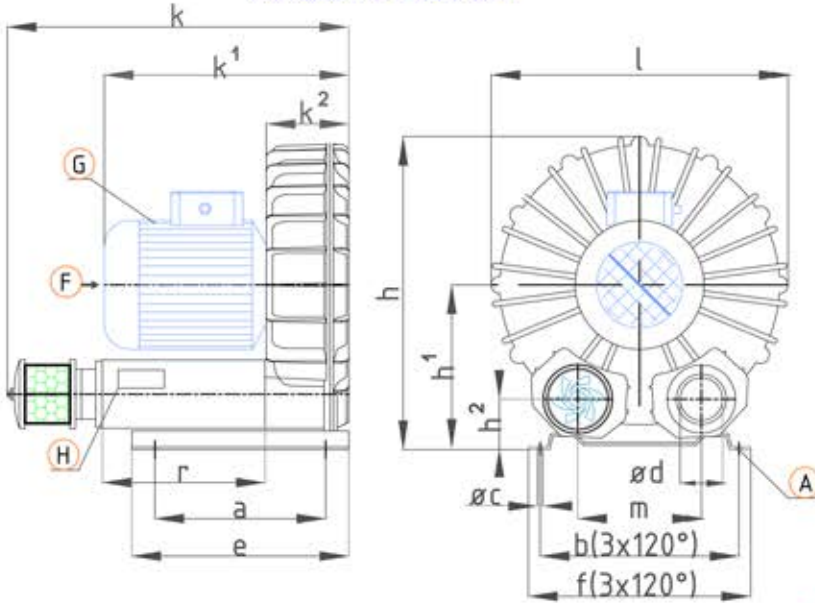
EJ 7-KB 2.2kW TEK KADEMELİ BLOWER SINGLE STAGE BLOWER



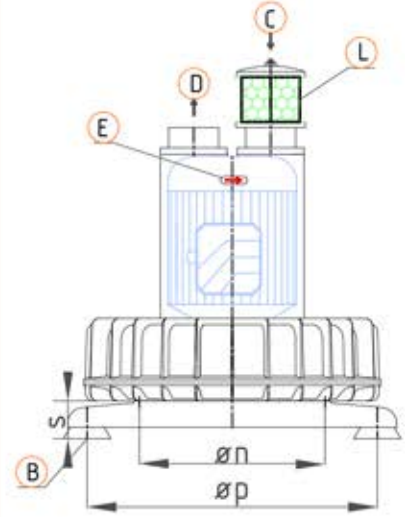
-Orta ölçekli endüstriyel vakum ve basınçlı hava gereksinimleri için ve sanayi tipi elektrik süpürgelerde kullanılmaktadır.
-Monofaze ve Trifaze modelleri mevcuttur.
-Yıldız-Üçgen bağlantı ile veya direk olarak kaldırılabilir.
-Özel bağlantı ayağı ile dik monte edilebilir.

. Widely used for medium scale industrial vacuum, pressurised air applications and industrial vacuum cleaners.
. Available with monophase and triphase motors
. Motor can be initiated via Y-delta connection or directly.
. Can be installed vertically with special mounting.

YATIK MONTAJ KROKİSİ HORIZONTAL ASSEMBLY



DİK MONTAJ KROKİSİ VERTICAL ASSEMBLY



EJ 7-KB 2.2 kW TEK KADEMELİ BLOWER ÖLÇÜLERİ / SINGLE STAGE BLOWER DIMENSIONS

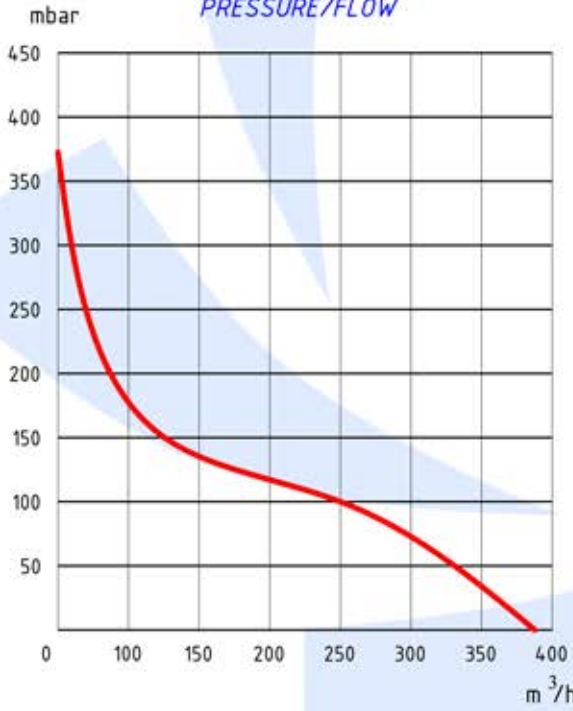
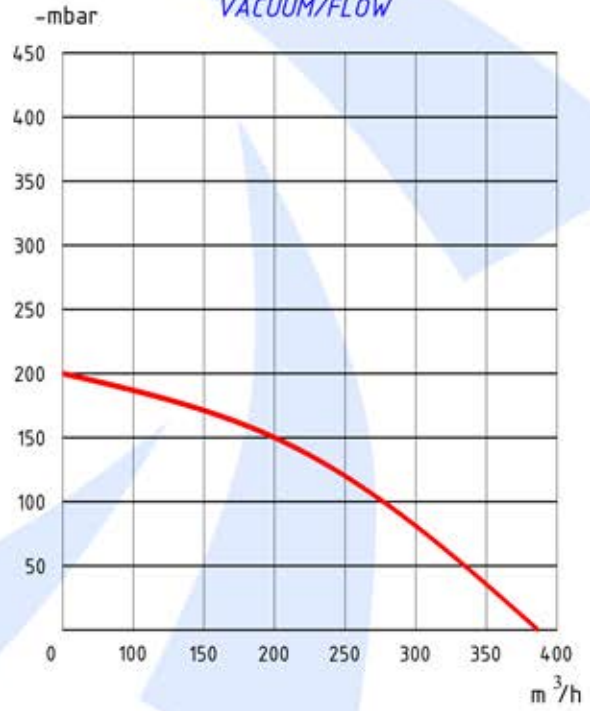
BİRİM	a	b	øc	ød	e	f	h	h ¹	h ²	k	k ¹ 3 - / 1 -	k ²	l	m	ø n	ø p	r*	s
[mm]	200	276	11	2"	260	251	422	223	72	580	420 / ---	120	398	128	226	460	300 NOTLAR	60

A	Standart bağlama ayağı	A	Standart mounting pads
B	Dik bağlama ayağı	B	Vertical mounting pads
C	Hava giriş susturucusu	C	Inlet muffler
D	Hava çıkış susturucusu	D	Outlet muffler
E	Blower pervane dönüş yönü	E	Fan rotation direction
F	Blower ve Motor soğutma hava girişi	F	Cooling fan inlet
G	Blower ve Motor soğutma kanalları	G	Cooling fins
H	Blower bilgi etiketi	H	Blower info sign
L	Emiş filtresi	L	Suction filter

MOTOR DEĞERLERİ / MOTOR SPECIFICATIONS

Frekans	kW	3 ~	A (3 ~)	1 ~	A (1 ~)	d/dk	dB (A)	kg
50 Hz	2.2	380 V ± 5%	4.65	230 V ± 10%	13.5	2900	77	30

Hz	Çalışma frekansı	Frequency
m ³ /h	Maksimum debi	Max. flow
mbar	Maksimum basınç	Max. pressure
kW	Motor gücü	Motor power
3 ~	Motor (Trifaze) voltajı	Motor (Triphase) voltage
A (3 ~)	Motor (Trifaze) akımı	Motor (Triphase) flux
1 ~	Motor (Monofaze) voltajı	Motor (Monophase) voltage
A (1 ~)	Motor (Monofaze) akımı	Motor (Monophase) flux
d/dk	Dakikadaki devir sayısı	RPM
dB (A)	Çalışma sesi seviyesi	Noise level
kg	Ağırlığı	Weight

BASINÇ/DEBİ
PRESSURE/FLOWVAKUM/DEBİ
VACUUM/FLOW

NOTLAR / NOTES

Grafikteki Blower 30°C sıcaklıkta test edilerek ±%5 tolerans değerleri alınmıştır.

The data are observed in 30°C with ±%5 tolerance

Blower kullanım amacına göre emiş filtresi çeşitleri vardır.

Various types of suction filters are available

* "r" basınç ve vakum susturucu ölçüsü istek halinde daha uzun veya kısa yapılabilir.

* "r" the silencer length for air inlet and exhaust can be modified at the customer's request.



tmm
BLOWER

1969 yılından günümüze...

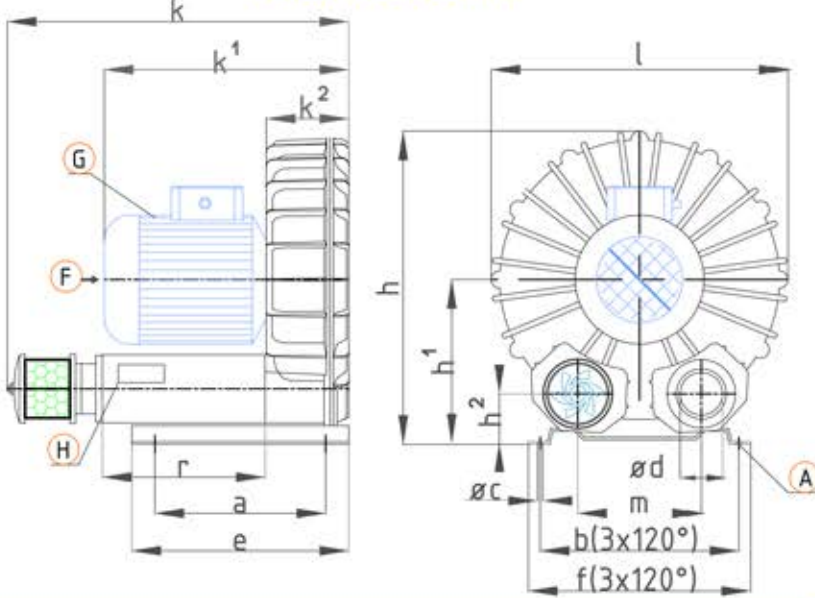


·Orta ölçekli endüstriyel vakum ve basınçlı hava gereksinimleri için ve sanayi tipi elektrik süpürgelerde kullanılmaktadır.
·Monofaze ve Trifaze modelleri mevcuttur.
·Yıldız-Üçgen bağlantı ile veya direk olarak kaldırılabilir.
·Özel bağlantı ayağı ile dik monte edilebilir.

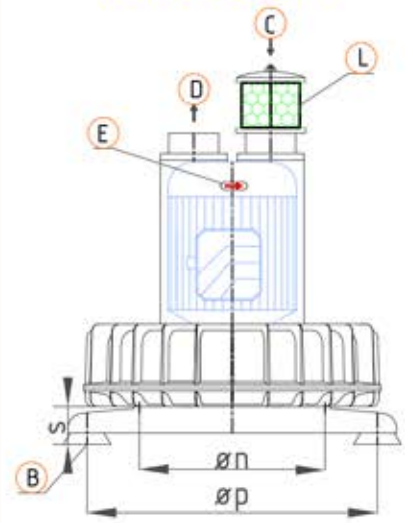
EJ 7-KB 3kW TEK KADEMELİ BLOWER SINGLE STAGE BLOWER

· Widely used for medium scale industrial vacuum, pressurised air applications and industrial vacuum cleaners.
· Available with monophase and triphase motors
· Motor can be initiated via Y-delta connection or directly.
· Can be installed vertically with special mounting.

YATIK MONTAJ KROKİSİ HORIZONTAL ASSEMBLY



DİK MONTAJ KROKİSİ VERTICAL ASSEMBLY



EJ 7-KB 3 kW TEK KADEMELİ BLOWER ÖLÇÜLERİ / SINGLE STAGE BLOWER DIMENSIONS

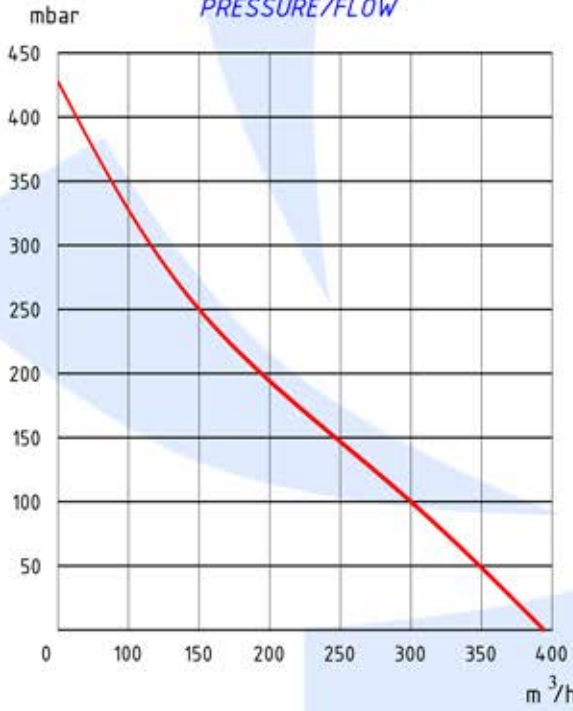
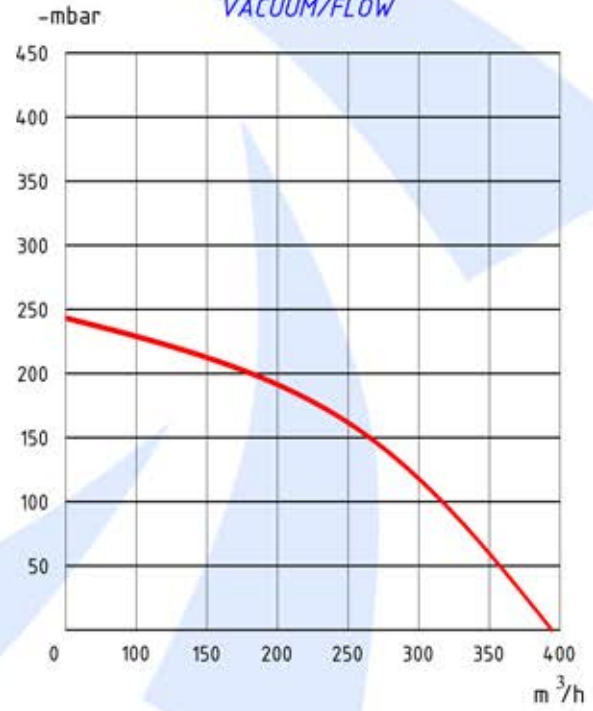
BİRİM	a	b	øc	ød	e	f	h	h ¹	h ²	k	k ¹ 3 - / 1 -	k ²	l	m	ø n	ø p	r*	s
[mm]	200	276	11	2"	260	251	422	223	72	450	308 / ---	105	398	128	226	460	NOTLAR	60

A	Standart bağlama ayağı	A	Standart mounting pads
B	Dik bağlama ayağı	B	Vertical mounting pads
C	Hava giriş susturucusu	C	Inlet muffler
D	Hava çıkış susturucusu	D	Outlet muffler
E	Blower pervane dönüş yönü	E	Fan rotation direction
F	Blower ve Motor soğutma hava girişi	F	Cooling fan inlet
G	Blower ve Motor soğutma kanalları	G	Colling fins
H	Blower bilgi etiketi	H	Blower info sign
L	Emiş filtresi	L	Suction filter

MOTOR DEĞERLERİ / MOTOR SPECIFICATIONS

Frekans	kW	3 ~	A (3 ~)	1 ~	A (1 ~)	d/dk	dB (A)	kg
50 Hz	3	380 V ± 5%	6.2	230 V ± 10%	17.7	2900	77	33

Hz	Çalışma frekansı	Frequency
m ³ /h	Maksimum debi	Max. flow
mbar	Maksimum basınç	Max. pressure
kW	Motor gücü	Motor power
3 ~	Motor (Trifaze) voltajı	Motor (Triphase) voltage
A (3 ~)	Motor (Trifaze) akımı	Motor (Triphase) flux
1 ~	Motor (Monofaze) voltajı	Motor (Monophase) voltage
A (1 ~)	Motor (Monofaze) akımı	Motor (Monophase) flux
d/dk	Dakikadaki devir sayısı	RPM
dB (A)	Çalışma sesi seviyesi	Noise level
kg	Ağırlığı	Weight

BASINÇ/DEBİ
PRESSURE/FLOWVAKUM/DEBİ
VACUUM/FLOW

NOTLAR / NOTES

Grafikteki Blower 30°C sıcaklıkta test edilerek ±%5 tolerans değerleri alınmıştır.

The data are observed in 30°C with ±%5 tolerance

Blower kullanım amacına göre emiş filtresi çeşitleri vardır.

Various types of suction filters are available

* "r" basınç ve vakum susturucu ölçüsü istek halinde daha uzun veya kısa yapılabilir.

* "r" the silencer length for air inlet and exhaust can be modified at the customer's request.



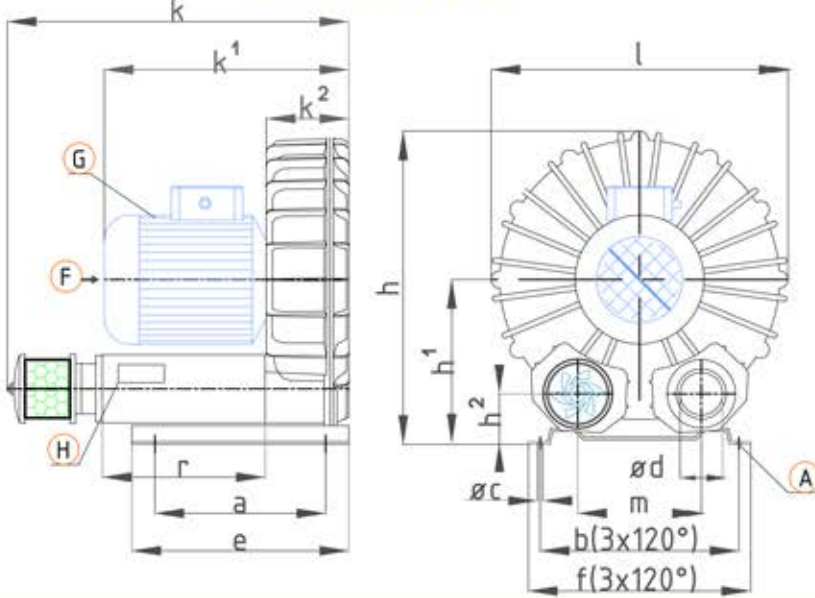
EJ 7-KB 3kW TEK KADEMELİ BLOWER SINGLE STAGE BLOWER



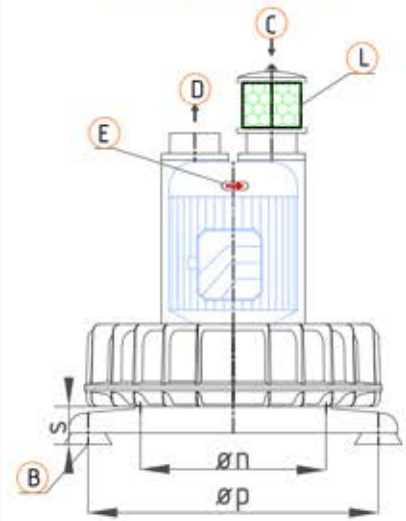
·Orta ölçekli endüstriyel vakum ve basınçlı hava gereksinimleri için ve sanayi tipi elektrik süpürgelerde kullanılmaktadır.
·Monofaze ve Trifaze modelleri mevcuttur.
·Yıldız-Üçgen bağlantı ile veya direk olarak kaldırılabilir.
·Özel bağlantı ayağı ile dik monte edilebilir.

· Widely used for medium scale industrial vacuum, pressurised air applications and industrial vacuum cleaners.
· Available with monophase and triphase motors
· Motor can be initiated via Y-delta connection or directly.
· Can be installed vertically with special mounting.

YATIK MONTAJ KROKİSİ HORIZONTAL ASSEMBLY



DİK MONTAJ KROKİSİ VERTICAL ASSEMBLY



EJ 7-KB 3 kW TEK KADEMELİ BLOWER ÖLÇÜLERİ / SINGLE STAGE BLOWER DIMENSIONS

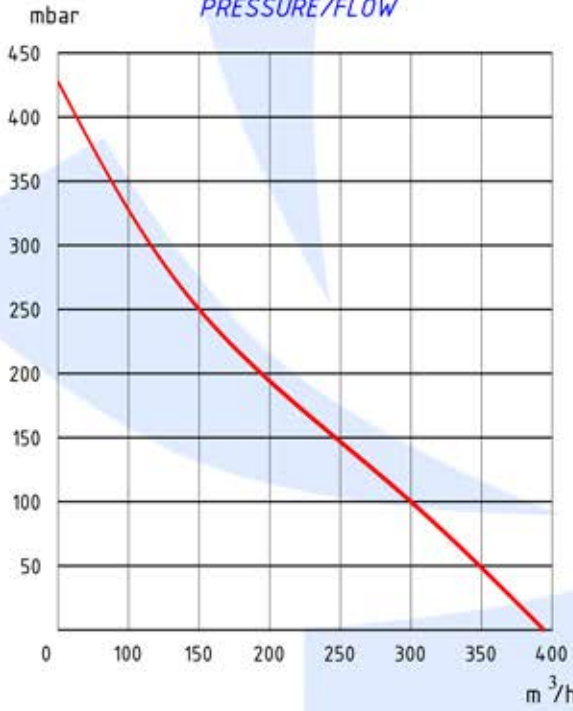
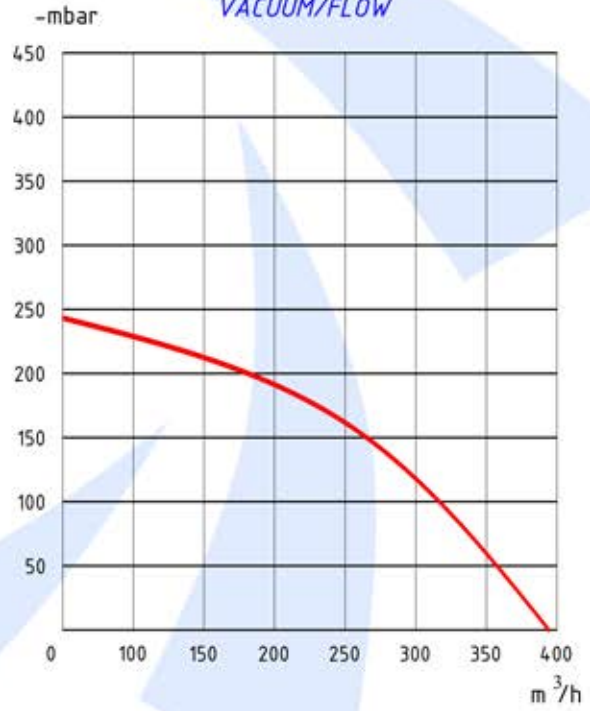
BİRİM	a	b	øc	ød	e	f	h	h ¹	h ²	k	k ¹ 3 - / 1 -	k ²	l	m	øn	øp	r*	s
[mm]	200	276	11	2"	260	251	422	223	72	450	308 / ---	105	398	128	226	460	NOTLAR	60

A	Standart bağlama ayağı	A	Standart mounting pads
B	Dik bağlama ayağı	B	Vertical mounting pads
C	Hava giriş susturucusu	C	Inlet muffler
D	Hava çıkış susturucusu	D	Outlet muffler
E	Blower pervane dönüş yönü	E	Fan rotation direction
F	Blower ve Motor soğutma hava girişi	F	Cooling fan inlet
G	Blower ve Motor soğutma kanalları	G	Colling fins
H	Blower bilgi etiketi	H	Blower info sign
L	Emiş filtresi	L	Suction filter

MOTOR DEĞERLERİ / MOTOR SPECIFICATIONS

Frekans	kW	3 ~	A (3 ~)	1 ~	A (1 ~)	d/dk	dB (A)	kg
50 Hz	3	380 V ± 5%	6.2	230 V ± 10%	17.7	2900	77	33

Hz	Çalışma frekansı	Frequency
m ³ /h	Maksimum debi	Max. flow
mbar	Maksimum basınç	Max. pressure
kW	Motor gücü	Motor power
3 ~	Motor (Trifaze) voltajı	Motor (Triphase) voltage
A (3 ~)	Motor (Trifaze) akımı	Motor (Triphase) flux
1 ~	Motor (Monofaze) voltajı	Motor (Monophase) voltage
A (1 ~)	Motor (Monofaze) akımı	Motor (Monophase) flux
d/dk	Dakikadaki devir sayısı	RPM
dB (A)	Çalışma sesi seviyesi	Noise level
kg	Ağırlığı	Weight

BASINÇ/DEBİ
PRESSURE/FLOWVAKUM/DEBİ
VACUUM/FLOW

NOTLAR / NOTES

Grafikteki Blower 30°C sıcaklıkta test edilerek ±%5 tolerans değerleri alınmıştır.

The data are observed in 30°C with ±%5 tolerance

Blower kullanım amacına göre emiş filtresi çeşitleri vardır.

Various types of suction filters are available

* "r" basınç ve vakum susturucu ölçüsü istek halinde daha uzun veya kısa yapılabilir.

* "r" the silencer length for air inlet and exhaust can be modified at the customer's request.



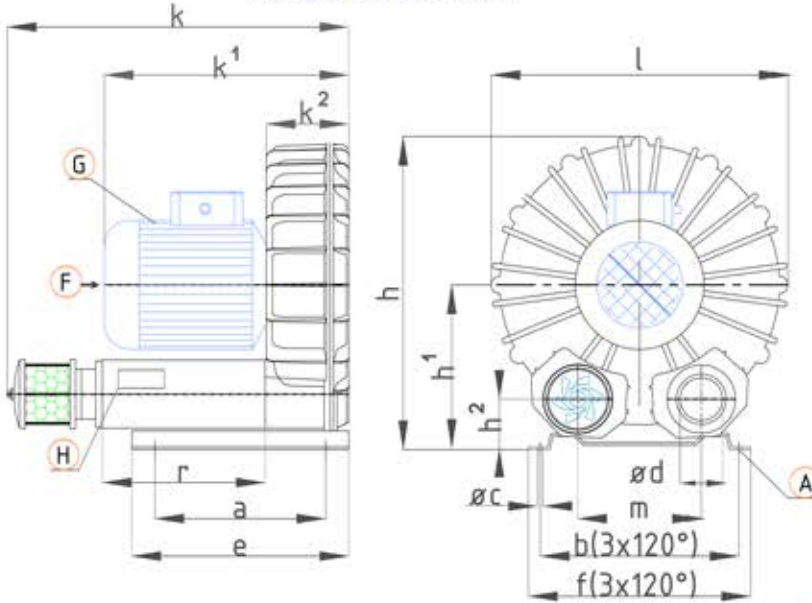
EJ 9-KB 3kW TEK KADEMELİ BLOWER SINGLE STAGE BLOWER



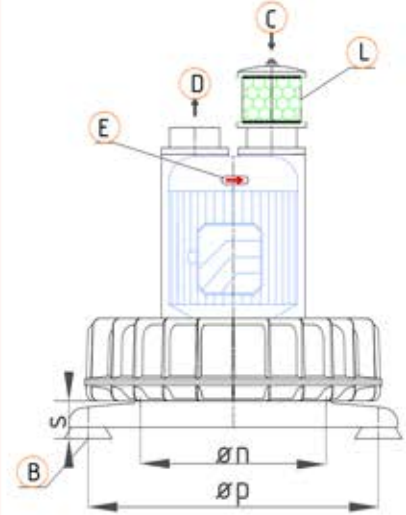
- Orta ölçekli endüstriyel vakum ve basınçlı hava gereksinimleri için ve sanayi tipi elektrik süpürgelerde kullanılmaktadır.
- Monofaze ve Trifaze modelleri mevcuttur.
- Yıldız-Üçgen bağlantı ile veya direkt olarak kaldırılabilir.
- Özel bağlantı ayağı ile dik monte edilebilir.

- Widely used for medium scale industrial vacuum, pressurised air applications and industrial vacuum cleaners.
- Available with monophase and triphase motors
- Motor can be initiated via Y-delta connection or directly.
- Can be installed vertically with special mounting.

YATIK MONTAJ KROKİSİ HORIZONTAL ASSEMBLY



DİK MONTAJ KROKİSİ VERTICAL ASSEMBLY



EJ 9-KB 3 kW TEK KADEMELİ BLOWER ÖLÇÜLERİ / SINGLE STAGE BLOWER DIMENSIONS

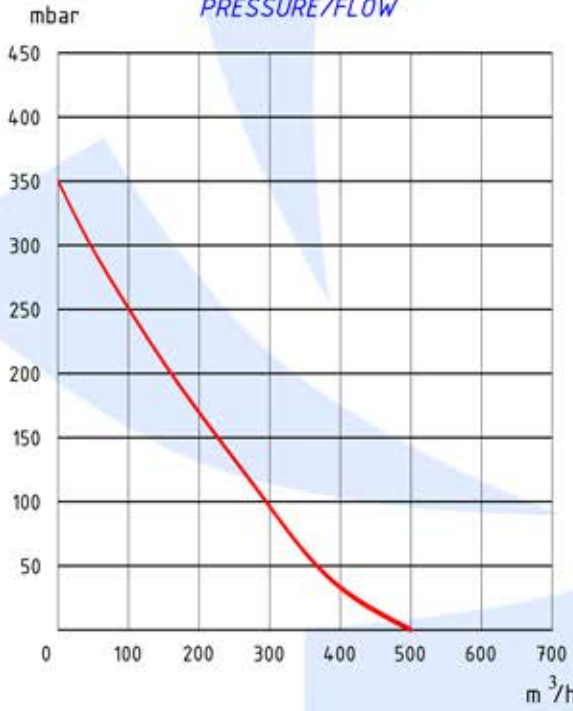
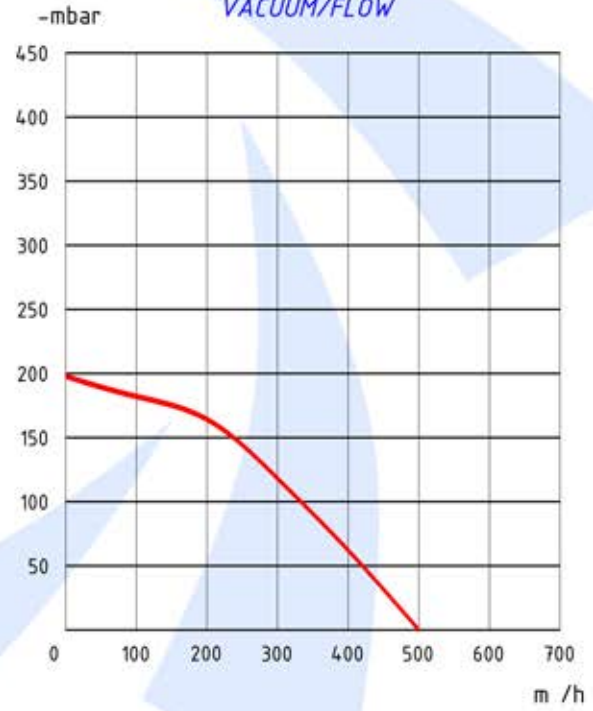
BİRİM	a	b	øc	ød	e	f	h	h ¹	h ²	k	k ¹ 3 - / 1 -	k ²	l	m	øn	øp	r*	s
[mm]	292	282	11	x½"	350	306	454	239	75	450	320 / ---	105	431	137	230	460	NOTLAR	60

A	Standart bağlama ayağı	A	Standart mounting pads
B	Dik bağlama ayağı	B	Vertical mounting pads
C	Hava giriş susturucusu	C	Inlet muffler
D	Hava çıkış susturucusu	D	Outlet muffler
E	Blower pervane dönüş yönü	E	Fan rotation direction
F	Blower ve Motor soğutma hava girişi	F	Cooling fan inlet
G	Blower ve Motor soğutma kanalları	G	Cooling fins
H	Blower bilgi etiketi	H	Blower info sign
L	Emiş filtresi	L	Suction filter

MOTOR DEĞERLERİ / MOTOR SPECIFICATIONS

Frekans	kW	3 ~	A (3 ~)	1 ~	A (1 ~)	d/dk	dB (A)	kg
50 Hz	3	380 V ± 5%	6.2	230 V ± 10%	17.7	2900	77	37

Hz	Çalışma frekansı	Frequency
m ³ /h	Maksimum debi	Max. flow
mbar	Maksimum basınç	Max. pressure
kW	Motor gücü	Motor power
3 ~	Motor (Trifaze) voltajı	Motor (Triphase) voltage
A (3 ~)	Motor (Trifaze) akımı	Motor (Triphase) flux
1 ~	Motor (Monofaze) voltajı	Motor (Monophase) voltage
A (1 ~)	Motor (Monofaze) akımı	Motor (Monophase) flux
d/dk	Dakikadaki devir sayısı	RPM
dB (A)	Çalışma sesi seviyesi	Noise level
kg	Ağırlığı	Weight

BASINÇ/DEBİ
PRESSURE/FLOWVAKUM/DEBİ
VACUUM/FLOW

NOTLAR / NOTES

Grafikteki Blower 30C° sıcaklıkta test edilerek ±%5 tolerans değerleri alınmıştır.

The data are observed in 30°C with ±%5 tolerance

Blower kullanım amacına göre emiş filtresi çeşitleri vardır.

Various types of suction filters are available

* "r" basınç ve vakum susturucu ölçüsü istek halinde daha uzun veya kısa yapılabilir.

* "r" the silencer length for air inlet and exhaust can be modified at the customer's request.



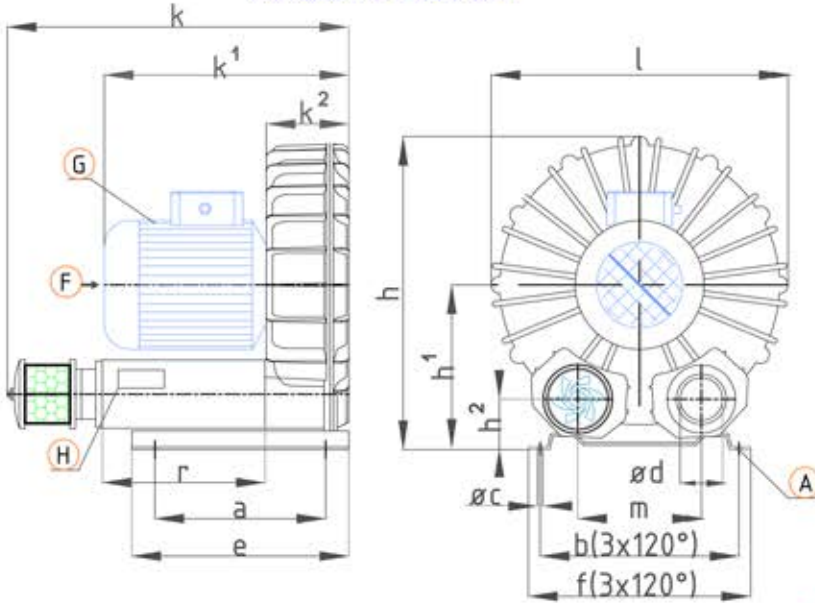
EJ 9-KB 4kW TEK KADEMELİ BLOWER SINGLE STAGE BLOWER



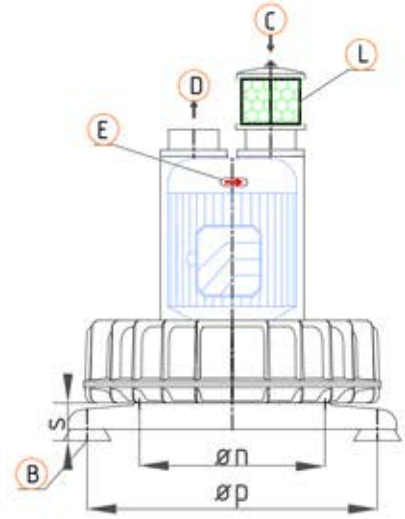
·Orta ölçekli endüstriyel vakum ve basınçlı hava gereksinimleri için ve sanayi tipi elektrik süpürgelerde kullanılmaktadır.
·Yıldız-Üçgen bağlantı ile veya direkt olarak kaldırılabilir.
·Özel bağlantı ayağı ile dik monte edilebilir.

· Widely used for medium scale industrial vacuum, pressurised air applications and industrial vacuum cleaners.
· Motor can be initiated via Y-delta connection or directly.
· Can be installed vertically with special mounting.

YATIK MONTAJ KROKİSİ HORIZONTAL ASSEMBLY



DİK MONTAJ KROKİSİ VERTICAL ASSEMBLY



EJ 9-KB 4 kW TEK KADEMELİ BLOWER ÖLÇÜLERİ / SINGLE STAGE BLOWER DIMENSIONS

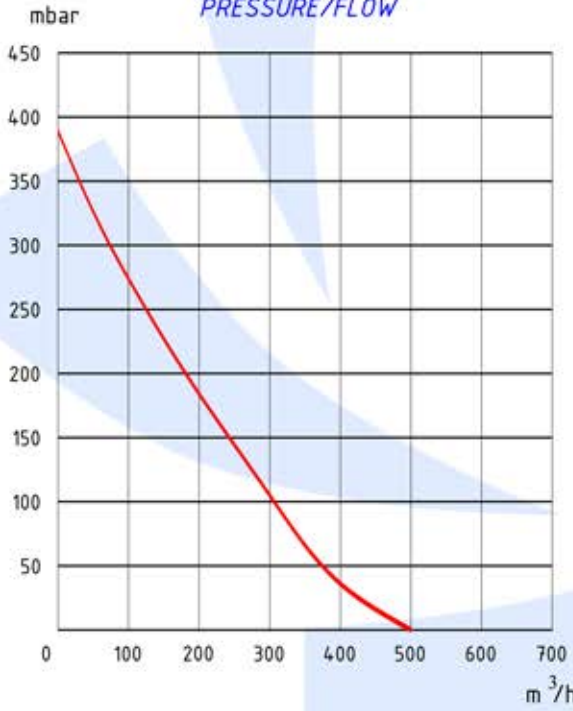
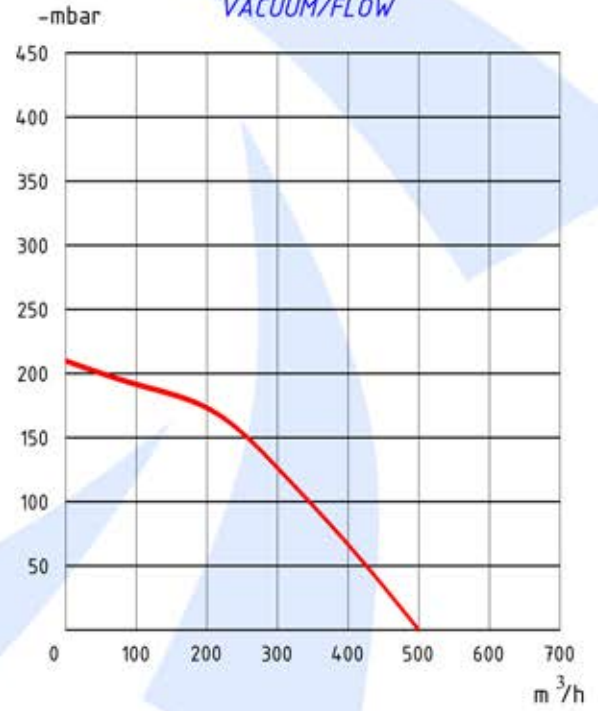
BİRİM	a	b	øc	ød	e	f	h	h ¹	h ²	k	k ¹ 3 - / 1 -	k ²	l	m	ø n	ø p	r*	s
[mm]	292	306	11	2"	460	282	454	238	74	450	308 / ---	105	430	136	254	460	NOTLAR	60

A	Standart bağlama ayağı	A	Standart mounting pads
B	Dik bağlama ayağı	B	Vertical mounting pads
C	Hava giriş susturucusu	C	Inlet muffler
D	Hava çıkış susturucusu	D	Outlet muffler
E	Blower pervane dönüş yönü	E	Fan rotation direction
F	Blower ve Motor soğutma hava girişi	F	Cooling fan inlet
G	Blower ve Motor soğutma kanalları	G	Cooling fins
H	Blower bilgi etiketi	H	Blower info sign
L	Emiş filtresi	L	Suction filter

MOTOR DEĞERLERİ / MOTOR SPECIFICATIONS

Frekans	kW	3 -	A (3 ~)	1 -	A (1 ~)	d/dk	dB (A)	kg
50 Hz	4	380 V ± 5%	8	230 V ± 10%	-	2900	77	40

Hz	Çalışma frekansı	Frequency
m ³ /h	Maksimum debi	Max. flow
mbar	Maksimum basınç	Max. pressure
kW	Motor gücü	Motor power
3 -	Motor (Trifaze) voltajı	Motor (Triphase) voltage
A (3 ~)	Motor (Trifaze) akımı	Motor (Triphase) flux
1 -	Motor (Monofaze) voltajı	Motor (Monophase) voltage
A (1 ~)	Motor (Monofaze) akımı	Motor (Monophase) flux
d/dk	Dakikadaki devir sayısı	RPM
dB (A)	Çalışma sesi seviyesi	Noise level
kg	Ağırlığı	Weight

BASINÇ/DEBİ
PRESSURE/FLOWVAKUM/DEBİ
VACUUM/FLOW

NOTLAR / NOTES

Grafikteki Blower 30C° sıcaklıkta test edilerek ±%5 tolerans değerleri alınmıştır.

The data are observed in 30°C with ±%5 tolerance

Blower kullanım amacına göre emiş filtresi çeşitleri vardır.

Various types of suction filters are available

* "r" basınç ve vakum susturucu ölçüsü istek halinde daha uzun veya kısa yapılabilir.

* "r" the silencer length for air inlet and exhaust can be modified at the customer's request.



tmm
BLOWER

1969 yılından günümüze...

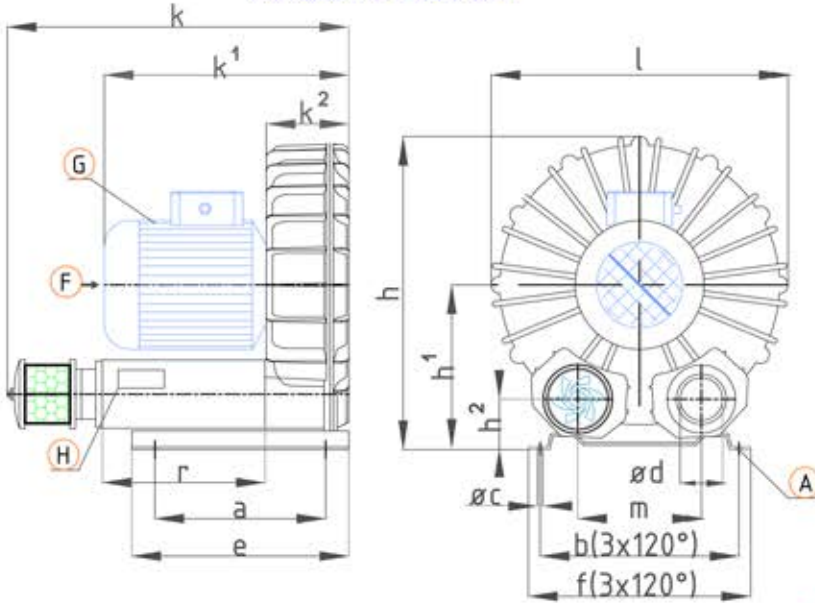


EJ 10-KB 4kW TEK KADEMELİ BLOWER SINGLE STAGE BLOWER

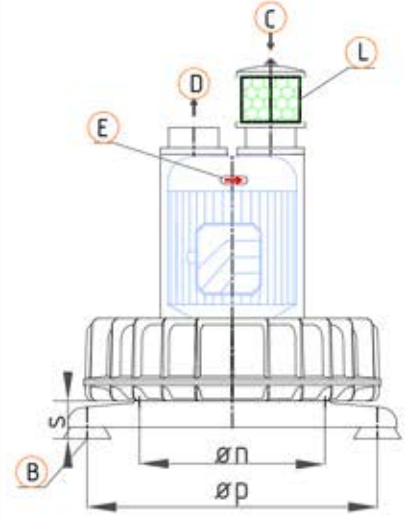
·Endüstriyel vakum ve basınçlı hava gereksinimleri için ve sanayi tipi elektrik süpürgelerde kullanılmaktadır.
·Özel bağlantı ayağı ile dik monte edilebilir.

· Widely used for medium scale industrial vacuum, pressurised air applications and industrial vacuum cleaners.
· Can be installed vertically with special mounting.

YATIK MONTAJ KROKİSİ HORIZONTAL ASSEMBLY



DİK MONTAJ KROKİSİ VERTICAL ASSEMBLY



EJ 10-KB 4 kW TEK KADEMELİ BLOWER ÖLÇÜLERİ / SINGLE STAGE BLOWER DIMENSIONS

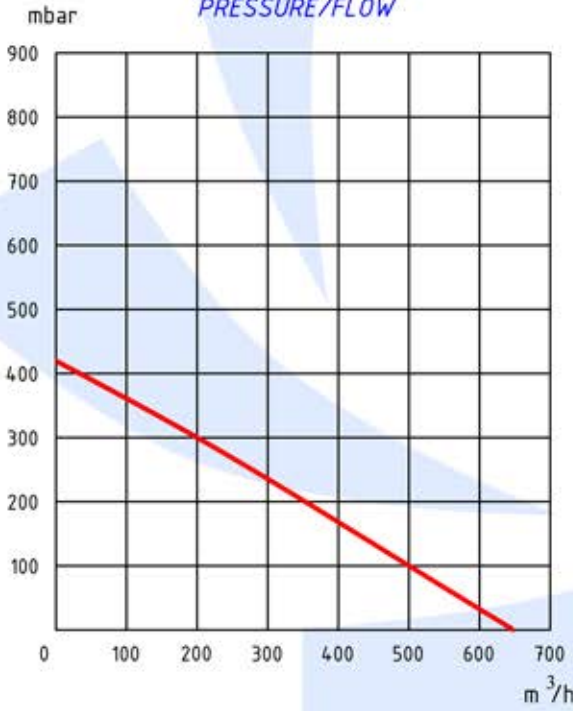
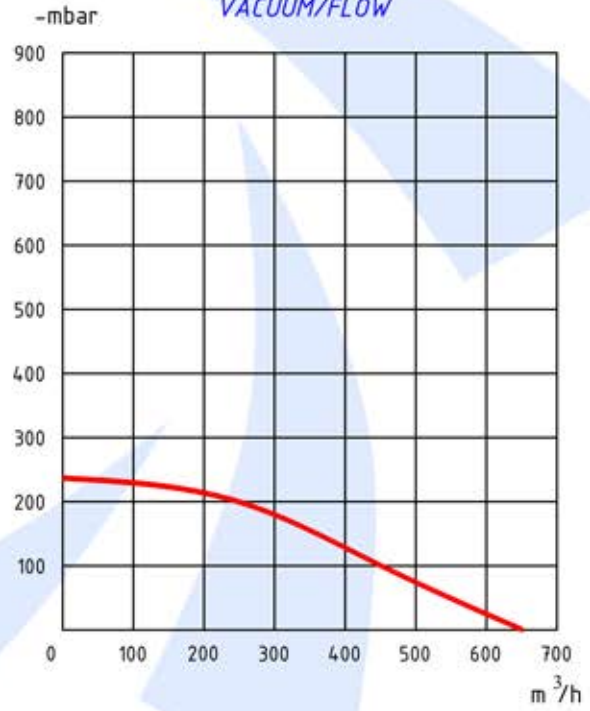
BİRİM	a	b	øc	ød	e	f	h	h ¹	h ²	k	k ¹ 3 - / 1 -	k ²	l	m	ø n	ø p	r*	s
[mm]	350	420	13	3"	460	306	505	272	96	725	440 / ---	130	466	178	272	460	380 NOTLAR	60

A	Standart bağlama ayağı	A	Standart mounting pads
B	Dik bağlama ayağı	B	Vertical mounting pads
C	Hava giriş susturucusu	C	Inlet muffler
D	Hava çıkış susturucusu	D	Outlet muffler
E	Blower pervane dönüş yönü	E	Fan rotation direction
F	Blower ve Motor soğutma hava girişi	F	Cooling fan inlet
G	Blower ve Motor soğutma kanalları	G	Colling fins
H	Blower bilgi etiketi	H	Blower info sign
L	Emiş filtresi	L	Suction filter

MOTOR DEĞERLERİ / MOTOR SPECIFICATIONS

Frekans	kW	3 -	A (3 ~)	1 -	A (1 ~)	d/dk	dB (A)	kg
50 Hz	4	380 V ± 5%	8	230 V ± 10%	-	2900	78	52

Hz	Çalışma frekansı	Frequency
m ³ /h	Maksimum debi	Max. flow
mbar	Maksimum basınç	Max. pressure
kW	Motor gücü	Motor power
3 -	Motor (Trifaze) voltajı	Motor (Triphase) voltage
A (3 ~)	Motor (Trifaze) akımı	Motor (Triphase) flux
1 -	Motor (Monofaze) voltajı	Motor (Monophase) voltage
A (1 ~)	Motor (Monofaze) akımı	Motor (Monophase) flux
d/dk	Dakikadaki devir sayısı	RPM
dB (A)	Çalışma sesi seviyesi	Noise level
kg	Ağırlığı	Weight

BASINÇ/DEBİ
PRESSURE/FLOWVAKUM/DEBİ
VACUUM/FLOW

NOTLAR / NOTES

Grafikteki Blower 30°C sıcaklıkta test edilerek ±%5 tolerans değerleri alınmıştır.

The data are observed in 30°C with ±%5 tolerance

Blower kullanım amacına göre emiş filtresi çeşitleri vardır.

Various types of suction filters are available

* "r" basınç ve vakum susturucu ölçüsü istek halinde daha uzun veya kısa yapılabilir.

* "r" the silencer length for air inlet and exhaust can be modified at the customer's request.



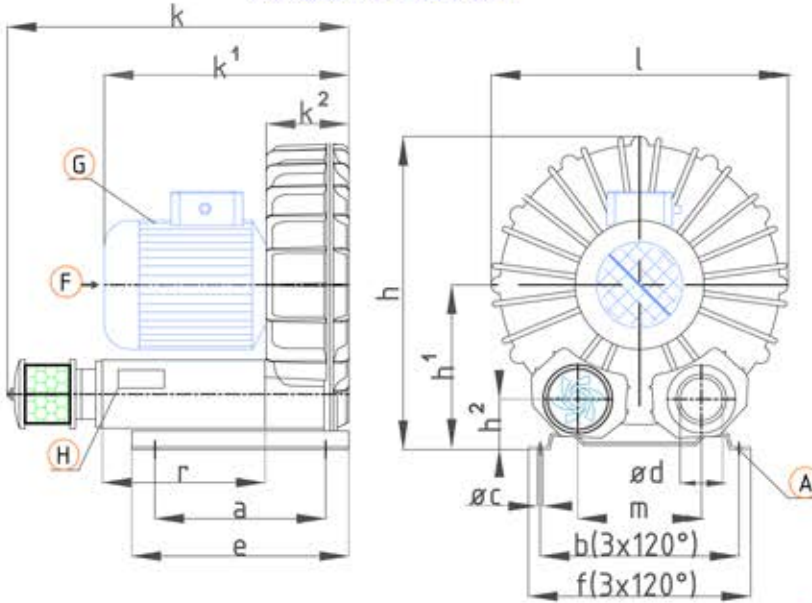
EJ 10-KB 5.5 kW TEK KADEMELİ BLOWER SINGLE STAGE BLOWER



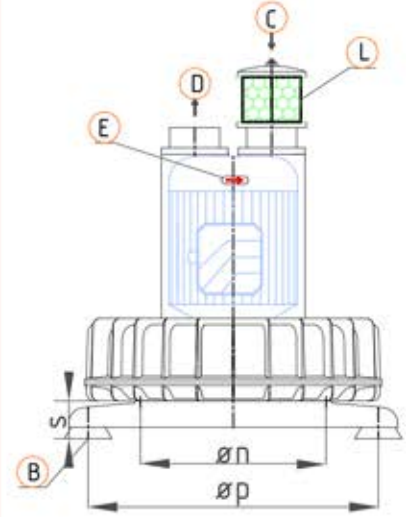
·Endüstriyel vakum ve basınçlı hava gereksinimleri için ve sanayi tipi elektrik süpürgelerde kullanılmaktadır.
·Özel bağlantı ayağı ile dik monte edilebilir.

· Widely used for medium scale industrial vacuum, pressurised air applications and industrial vacuum cleaners.
· Can be installed vertically with special mounting.

YATIK MONTAJ KROKİSİ HORIZONTAL ASSEMBLY



DİK MONTAJ KROKİSİ VERTICAL ASSEMBLY



EJ 10-KB 5.5 kW TEK KADEMELİ BLOWER ÖLÇÜLERİ / SINGLE STAGE BLOWER DIMENSIONS

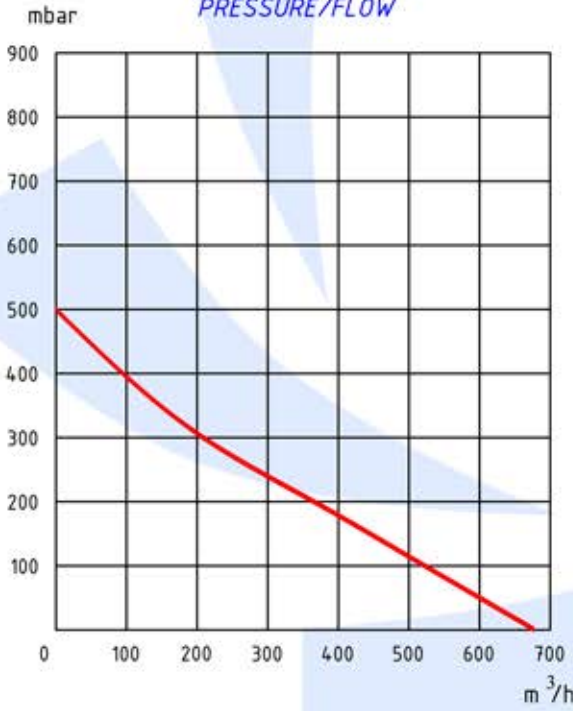
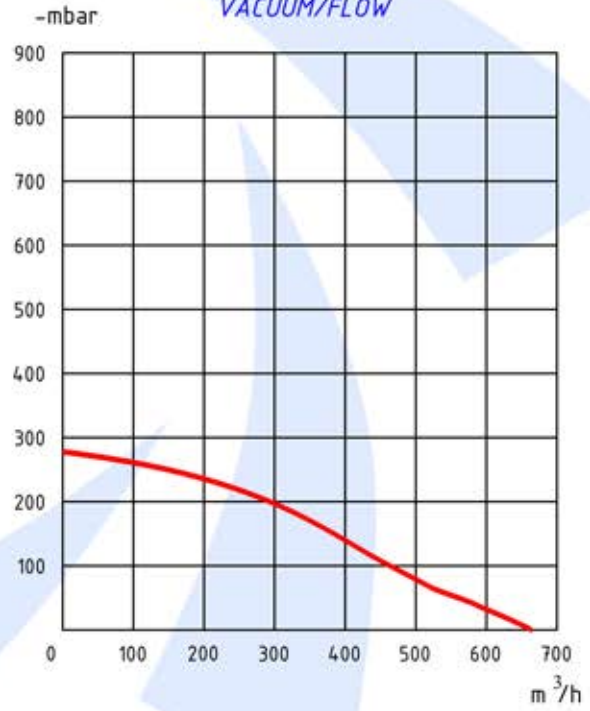
BİRİM	a	b	øc	ød	e	f	h	h ¹	h ²	k	$\frac{k^1}{3 - / 1 -}$	k ²	l	m	ø n	ø p	r*	s
[mm]	380	420	13	2½"	460	388	454	238	74	450	308 / ---	105	466	136	254	460	NOTLAR	60

A	Standart bağlama ayağı	A	Standart mounting pads
B	Dik bağlama ayağı	B	Vertical mounting pads
C	Hava giriş susturucusu	C	Inlet muffler
D	Hava çıkış susturucusu	D	Outlet muffler
E	Blower pervane dönüş yönü	E	Fan rotation direction
F	Blower ve Motor soğutma hava girişi	F	Cooling fan inlet
G	Blower ve Motor soğutma kanalları	G	Colling fins
H	Blower bilgi etiketi	H	Blower info sign
L	Emiş filtresi	L	Suction filter

MOTOR DEĞERLERİ / MOTOR SPECIFICATIONS

Frekans	kW	3 ~	A (3 ~)	1 ~	A (1 ~)	d/dk	dB (A)	kg
50 Hz	5.5	380 V ± 5%	11	230 V ± 10%	-	2900	78	60

Hz	Çalışma frekansı	Frequency
m ³ /h	Maksimum debi	Max. flow
mbar	Maksimum basınç	Max. pressure
kW	Motor gücü	Motor power
3 ~	Motor (Trifaze) voltajı	Motor (Triphase) voltage
A (3 ~)	Motor (Trifaze) akımı	Motor (Triphase) flux
1 ~	Motor (Monofaze) voltajı	Motor (Monophase) voltage
A (1 ~)	Motor (Monofaze) akımı	Motor (Monophase) flux
d/dk	Dakikadaki devir sayısı	RPM
dB (A)	Çalışma sesi seviyesi	Noise level
kg	Ağırlığı	Weight

BASINÇ/DEBİ
PRESSURE/FLOWVAKUM/DEBİ
VACUUM/FLOW

NOTLAR / NOTES

Grafikteki Blower 30°C sıcaklıkta test edilerek ±%5 tolerans değerleri alınmıştır.

The data are observed in 30°C with ±%5 tolerance

Blower kullanım amacına göre emiş filtresi çeşitleri vardır.

Various types of suction filters are available

* "r" basınç ve vakum susturucu ölçüsü istek halinde daha uzun veya kısa yapılabilir.

* "r" the silencer length for air inlet and exhaust can be modified at the customer's request.



tmm
BLOWER

1969 yılından günümüze...

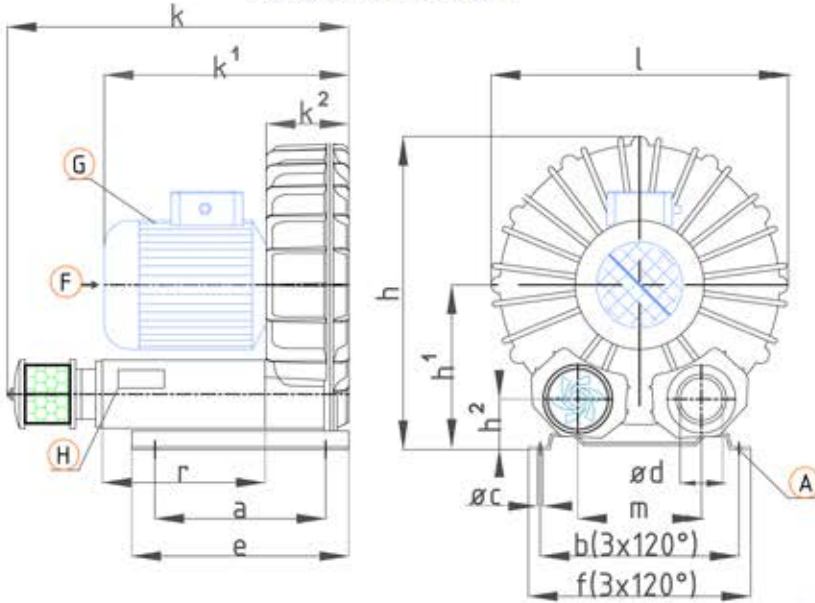
EJ 11-KB 5.5 kW TEK KADEMELİ BLOWER SINGLE STAGE BLOWER



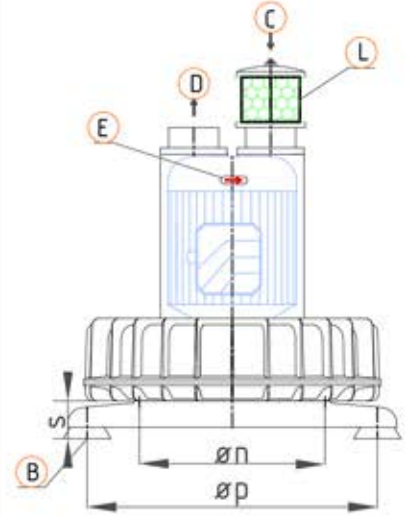
·Endüstriyel vakum ve basınçlı hava gereksinimleri için ve sanayi tipi elektrik süpürgelerde kullanılmaktadır.

· Widely used for medium scale industrial vacuum, pressurised air applications and industrial vacuum cleaners.

YATIK MONTAJ KROKİSİ HORIZONTAL ASSEMBLY



DİK MONTAJ KROKİSİ VERTICAL ASSEMBLY



EJ 11-KB 5.5 kW TEK KADEMELİ BLOWER ÖLÇÜLERİ / SINGLE STAGE BLOWER DIMENSIONS

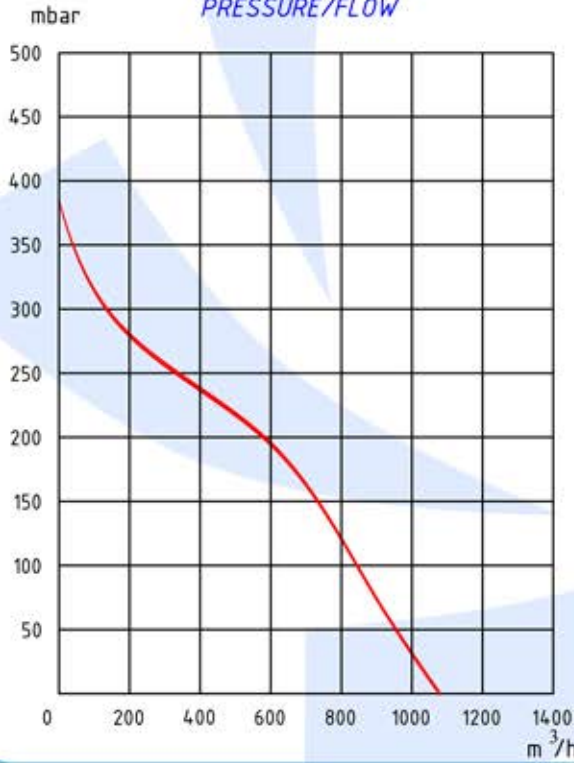
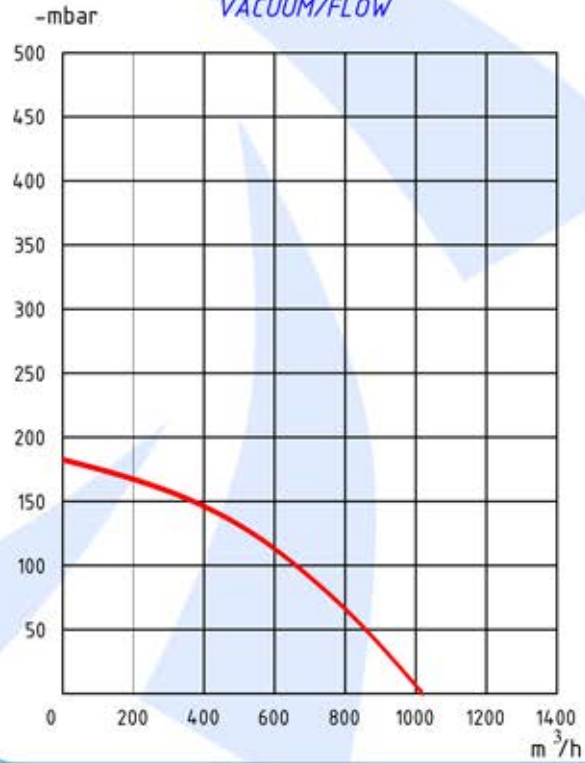
BİRİM	a	b	øc	ød	e	f	h	h ¹	h ²	k	k ¹ 3 - / 1 -	k ²	l	m	ø n	ø p	r*	s
[mm]	380	388	13	3"	460	420	553	296	104	730	308 / ---	145	515	194	272	460	NOTLAR	60

A	Standart bağlama ayağı	A	Standart mounting pads
B	Dik bağlama ayağı	B	Vertical mounting pads
C	Hava giriş susturucusu	C	Inlet muffler
D	Hava çıkış susturucusu	D	Outlet muffler
E	Blower pervane dönüş yönü	E	Fan rotation direction
F	Blower ve Motor soğutma hava girişi	F	Cooling fan inlet
G	Blower ve Motor soğutma kanalları	G	Colling fins
H	Blower bilgi etiketi	H	Blower info sign
L	Emiş filtresi	L	Suction filter

MOTOR DEĞERLERİ / MOTOR SPECIFICATIONS

Frekans	kW	3 -	A (3 ~)	1 -	A (1 ~)	d/dk	dB (A)	kg
50 Hz	5.5	380 V ± 5%	11	230 V ± 10%	-	2900	78	84

Hz	Çalışma frekansı	Frequency
m ³ /h	Maksimum debi	Max. flow
mbar	Maksimum basınç	Max. pressure
kW	Motor gücü	Motor power
3 -	Motor (Trifaze) voltajı	Motor (Triphase) voltage
A (3 ~)	Motor (Trifaze) akımı	Motor (Triphase) flux
1 -	Motor (Monofaze) voltajı	Motor (Monophase) voltage
A (1 ~)	Motor (Monofaze) akımı	Motor (Monophase) flux
d/dk	Dakikadaki devir sayısı	RPM
dB (A)	Çalışma sesi seviyesi	Noise level
kg	Ağırlığı	Weight

BASINÇ/DEBİ
PRESSURE/FLOWVAKUM/DEBİ
VACUUM/FLOW

NOTLAR / NOTES

Grafikteki Blower 30°C sıcaklıkta test edilerek ±%5 tolerans değerleri alınmıştır.

The data are observed in 30°C with ±%5 tolerance

Blower kullanım amacına göre emiş filtresi çeşitleri vardır.

Various types of suction filters are available

* "r" basınç ve vakum susturucu ölçüsü istek halinde daha uzun veya kısa yapılabilir.

* "r" the silencer length for air inlet and exhaust can be modified at the customer's request.



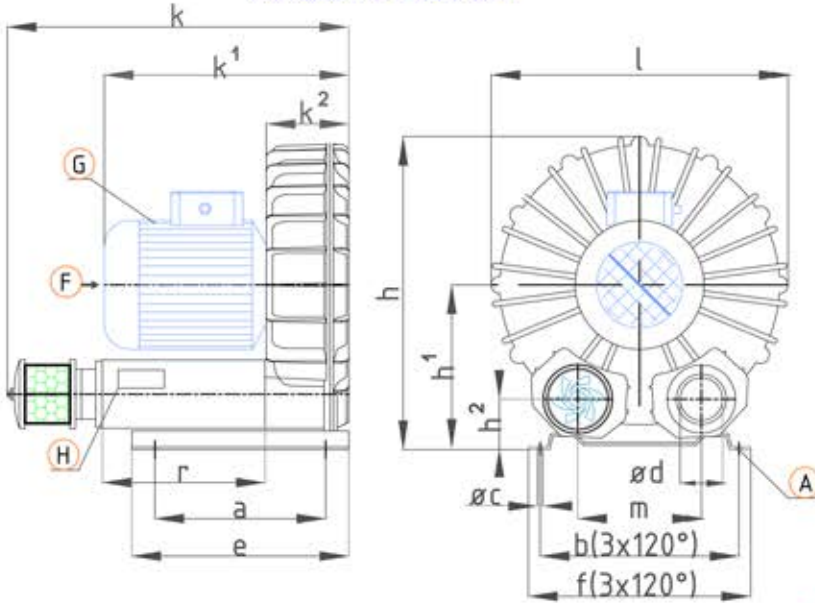
EJ 11-KB 7.5 kW TEK KADEMELİ BLOWER SINGLE STAGE BLOWER



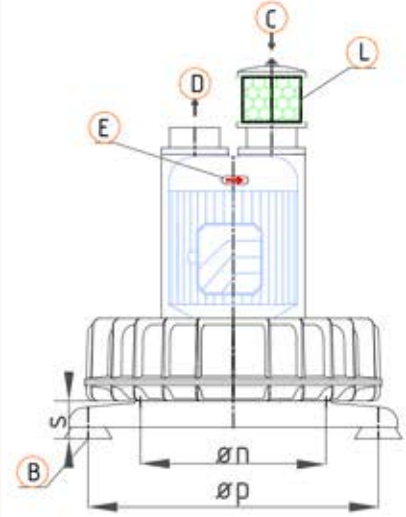
·Endüstriyel vakum ve basınçlı hava gereksinimleri için ve sanayi tipi elektrik süpürgelerde kullanılmaktadır.

· Widely used for medium scale industrial vacuum, pressurised air applications and industrial vacuum cleaners.

YATIK MONTAJ KROKİSİ HORIZONTAL ASSEMBLY



DİK MONTAJ KROKİSİ VERTICAL ASSEMBLY



EJ 11-KB 7.5 kW TEK KADEMELİ BLOWER ÖLÇÜLERİ / SINGLE STAGE BLOWER DIMENSIONS

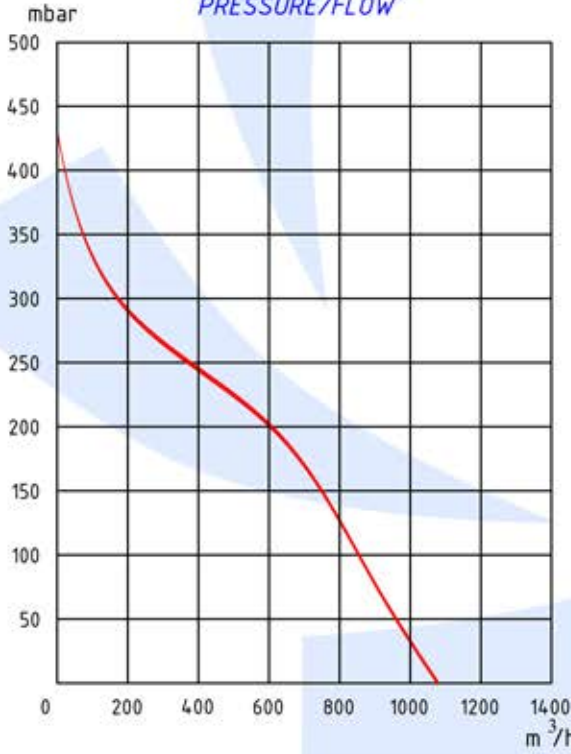
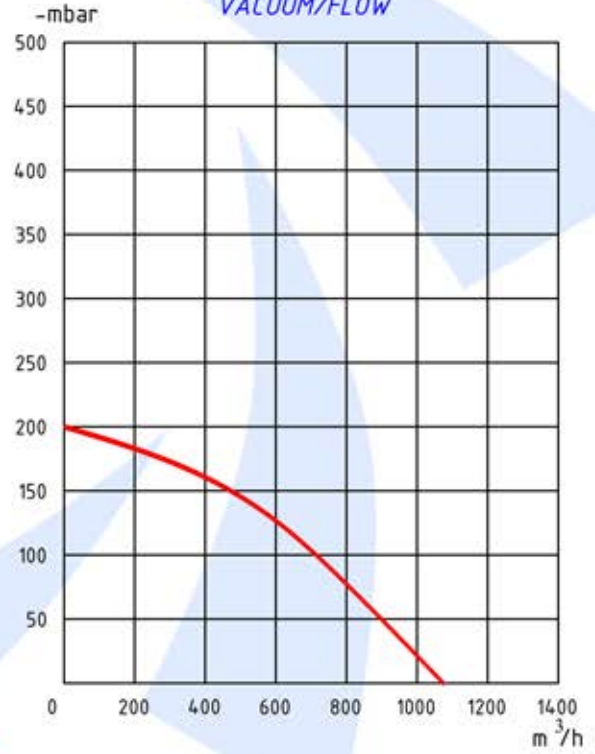
BİRİM	a	b	øc	ød	e	f	h	h ¹	h ²	k	k ¹ 3 - / 1 -	k ²	l	m	ø n	ø p	r*	s
[mm]	380	388	13	3"	460	420	553	296	104	730	484 / ---	145	515	194	272	460	380 NOTLAR	60

A	Standart bağlama ayağı	A	Standart mounting pads
B	Dik bağlama ayağı	B	Vertical mounting pads
C	Hava giriş susturucusu	C	Inlet muffler
D	Hava çıkış susturucusu	D	Outlet muffler
E	Blower pervane dönüş yönü	E	Fan rotation direction
F	Blower ve Motor soğutma hava girişi	F	Cooling fan inlet
G	Blower ve Motor soğutma kanalları	G	Cooling fins
H	Blower bilgi etiketi	H	Blower info sign
L	Emiş filtresi	L	Suction filter

MOTOR DEĞERLERİ / MOTOR SPECIFICATIONS

Frekans	kW	3 -	A (3 ~)	1 -	A (1 ~)	d/dk	dB (A)	kg
50 Hz	7.5	380 V ± 5%	14.6	230 V ± 10%	-	2900	78	90

Hz	Çalışma frekansı	Frequency
m ³ /h	Maksimum debi	Max. flow
mbar	Maksimum basınç	Max. pressure
kW	Motor gücü	Motor power
3 -	Motor (Trifaze) voltajı	Motor (Triphase) voltage
A (3 ~)	Motor (Trifaze) akımı	Motor (Triphase) flux
1 -	Motor (Monofaze) voltajı	Motor (Monophase) voltage
A (1 ~)	Motor (Monofaze) akımı	Motor (Monophase) flux
d/dk	Dakikadaki devir sayısı	RPM
dB (A)	Çalışma sesi seviyesi	Noise level
kg	Ağırlığı	Weight

BASINÇ/DEBİ
PRESSURE/FLOWVAKUM/DEBİ
VACUUM/FLOW

NOTLAR / NOTES

Grafikteki Blower 30°C sıcaklıkta test edilerek ±%5 tolerans değerleri alınmıştır.

The data are observed in 30°C with ±%5 tolerance

Blower kullanım amacına göre emiş filtresi çeşitleri vardır.

Various types of suction filters are available

* "r" basınç ve vakum susturucu ölçüsü istek halinde daha uzun veya kısa yapılabilir.

* "r" the silencer length for air inlet and exhaust can be modified at the customer's request.



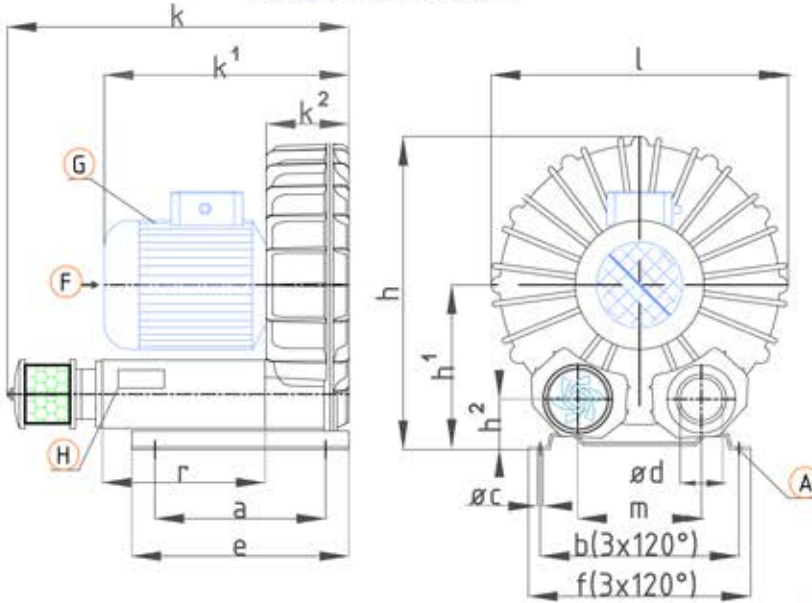
EJ 11-KB 11 kW TEK KADEMELİ BLOWER SINGLE STAGE BLOWER



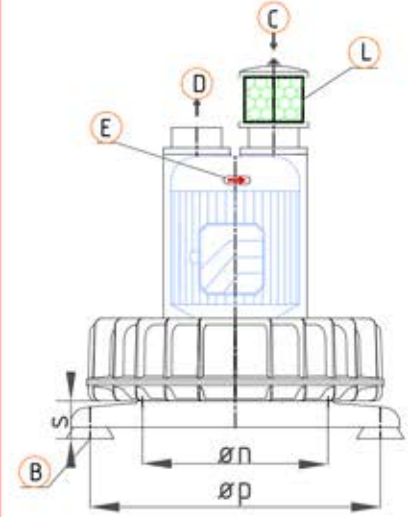
·Endüstriyel vakum ve basınçlı hava gereksinimleri için ve sanayi tipi elektrik süpürgelerde kullanılmaktadır.

· Widely used for medium scale industrial vacuum, pressurised air applications and industrial vacuum cleaners.

YATIK MONTAJ KROKİSİ HORIZONTAL ASSEMBLY



DİK MONTAJ KROKİSİ VERTICAL ASSEMBLY



EJ 11-KB 11 kW TEK KADEMELİ BLOWER ÖLÇÜLERİ / SINGLE STAGE BLOWER DIMENSIONS

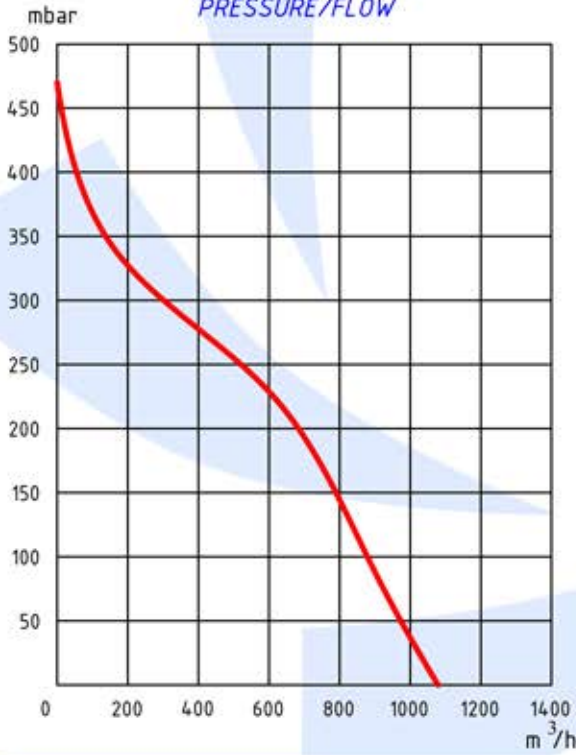
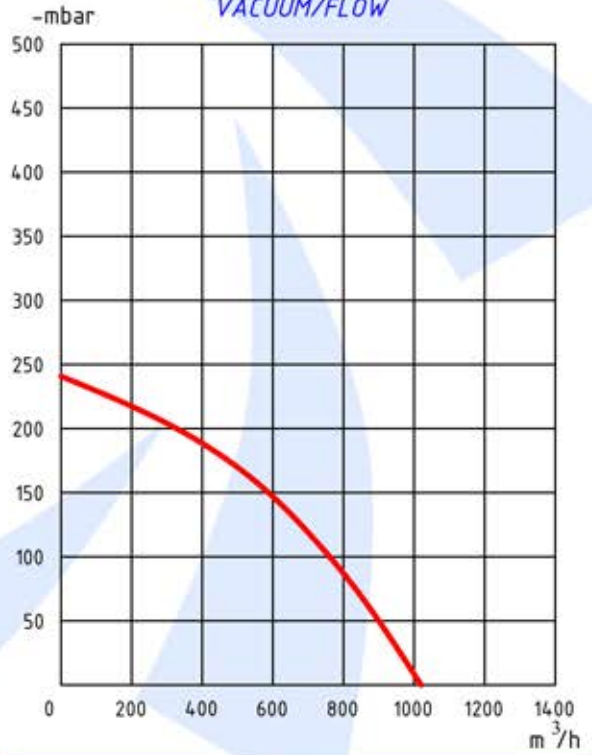
BİRİM	a	b	øc	ød	e	f	h	h ¹	h ²	k	k ¹ 3 ~ / 1 ~	k ²	l	m	øn	øp	r*	s
[mm]	380	388	13	3"	460	420	553	296	104	730	308 / ---	105	515	194	272	460	NOTLAR	60

A	Standart bağlama ayağı	A	Standart mounting pads
B	Dik bağlama ayağı	B	Vertical mounting pads
C	Hava giriş susturucusu	C	Inlet muffler
D	Hava çıkış susturucusu	D	Outlet muffler
E	Blower pervane dönüş yönü	E	Fan rotation direction
F	Blower ve Motor soğutma hava girişi	F	Cooling fan inlet
G	Blower ve Motor soğutma kanalları	G	Colling fins
H	Blower bilgi etiketi	H	Blower info sign
L	Emiş filtresi	L	Suction filter

MOTOR DEĞERLERİ / MOTOR SPECIFICATIONS

Frekans	kW	3 ~	A (3 ~)	1 ~	A (1 ~)	d/dk	dB (A)	kg
50 Hz	11	380 V ± 5%	21.5	230 V ± 10%	-	2900	78	110

Hz	Çalışma frekansı	Frequency
m ³ /h	Maksimum debi	Max. flow
mbar	Maksimum basınç	Max. pressure
kW	Motor gücü	Motor power
3 ~	Motor (Trifaze) voltajı	Motor (Triphase) voltage
A (3 ~)	Motor (Trifaze) akımı	Motor (Triphase) flux
1 ~	Motor (Monofaze) voltajı	Motor (Monophase) voltage
A (1 ~)	Motor (Monofaze) akımı	Motor (Monophase) flux
d/dk	Dakikadaki devir sayısı	RPM
dB (A)	Çalışma sesi seviyesi	Noise level
kg	Ağırlığı	Weight

BASINÇ/DEBİ
PRESSURE/FLOWVAKUM/DEBİ
VACUUM/FLOW

NOTLAR / NOTES

Grafikteki Blower 30°C sıcaklıkta test edilerek ±%5 tolerans değerleri alınmıştır.

The data are observed in 30°C with ±%5 tolerance

Blower kullanım amacına göre emiş filtresi çeşitleri vardır.

Various types of suction filters are available

* "r" basınç ve vakum susturucu ölçüsü istek halinde daha uzun veya kısa yapılabilir.

* "r" the silencer length for air inlet and exhaust can be modified at the customer's request.



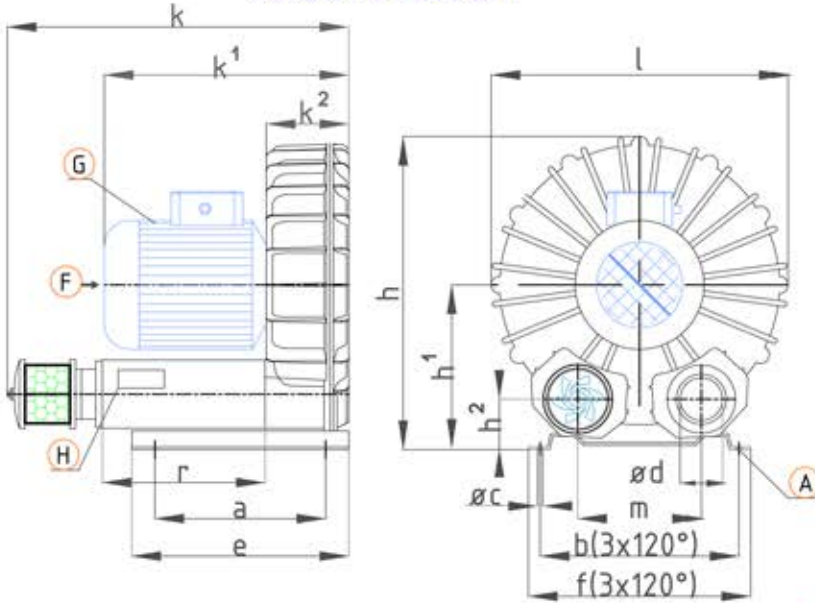
EJ 12-KB 11 kW TEK KADEMELİ BLOWER SINGLE STAGE BLOWER



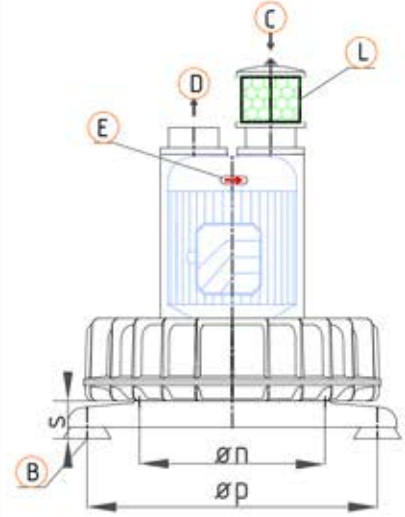
·Endüstriyel vakum ve basınçlı hava gereksinimleri için ve sanayi tipi elektrik süpürgelerde kullanılmaktadır.

· Widely used for medium scale industrial vacuum, pressurised air applications and industrial vacuum cleaners.

YATIK MONTAJ KROKİSİ HORIZONTAL ASSEMBLY



DİK MONTAJ KROKİSİ VERTICAL ASSEMBLY



EJ 12-KB 11 kW TEK KADEMELİ BLOWER ÖLÇÜLERİ / SINGLE STAGE BLOWER DIMENSIONS

BİRİM	a	b	øc	ød	e	f	h	h ¹	h ²	k	$\frac{k^1}{3} - / 1 -$	k ²	l	m	ø n	ø p	r*	s
[mm]	520	418	13	4"	600	460	370	196	69	900	308 / ---	105	630	238	325	460	NOTLAR	60

A	Standart bağlama ayağı	A	Standart mounting pads
B	Dik bağlama ayağı	B	Vertical mounting pads
C	Hava giriş susturucusu	C	Inlet muffler
D	Hava çıkış susturucusu	D	Outlet muffler
E	Blower pervane dönüş yönü	E	Fan rotation direction
F	Blower ve Motor soğutma hava girişi	F	Cooling fan inlet
G	Blower ve Motor soğutma kanalları	G	Colling fins
H	Blower bilgi etiketi	H	Blower info sign
L	Emiş filtresi	L	Suction filter

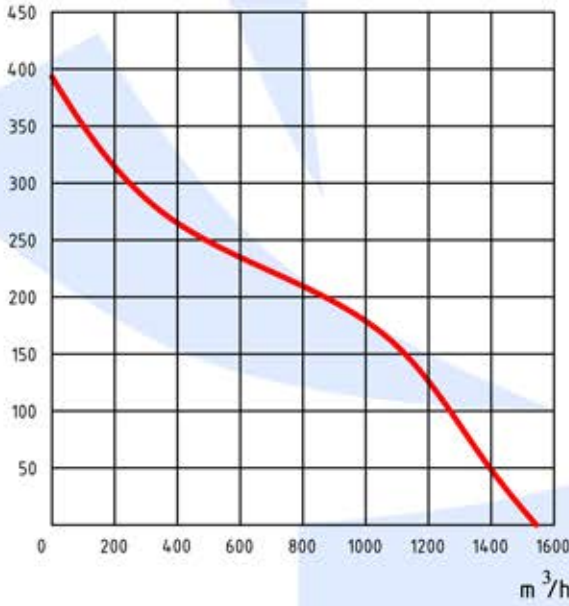
MOTOR DEĞERLERİ / MOTOR SPECIFICATIONS

Frekans	kW	3 ~	A (3 ~)	1 ~	A (1 ~)	d/dk	dB (A)	kg
50 Hz	11	380 V ± 5%	21.5	230 V ± 10%	-	2900	78	142

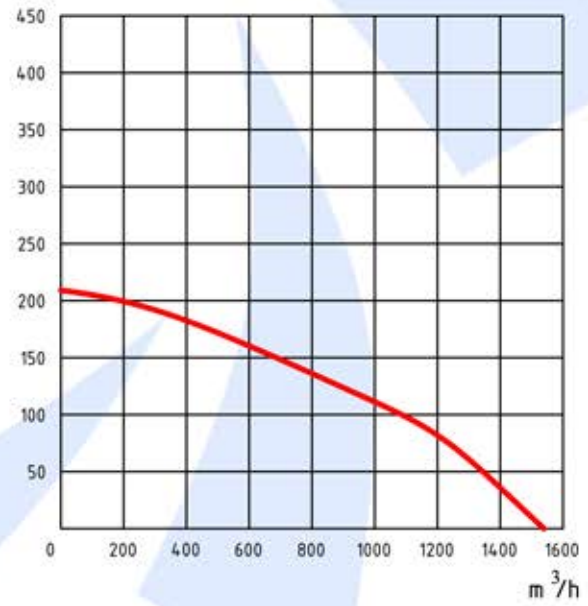
Hz	Çalışma frekansı	Frequency
m ³ /h	Maksimum debi	Max. flow
mbar	Maksimum basınç	Max. pressure
kW	Motor gücü	Motor power
3 ~	Motor (Trifaze) voltajı	Motor (Triphase) voltage
A (3 ~)	Motor (Trifaze) akımı	Motor (Triphase) flux
1 ~	Motor (Monofaze) voltajı	Motor (Monophase) voltage
A (1 ~)	Motor (Monofaze) akımı	Motor (Monophase) flux
d/dk	Dakikadaki devir sayısı	RPM
dB (A)	Çalışma sesi seviyesi	Noise level
kg	Ağırlığı	Weight

BASINÇ/DEBİ
PRESSURE/FLOW

mbar

VAKUM/DEBİ
VACUUM/FLOW

-mbar



NOTLAR / NOTES

Grafikteki Blower 30C° sıcaklıkta test edilerek ±%5 tolerans değerleri alınmıştır.

The data are observed in 30°C with ±%5 tolerance

Blower kullanım amacına göre emiş filtresi çeşitleri vardır.

Various types of suction filters are available

* "r" basınç ve vakum susturucu ölçüsü istek halinde daha uzun veya kısa yapılabilir.

* "r" the silencer length for air inlet and exhaust can be modified at the customer's request.



tmm
BLOWER

1969 yılından günümüze...



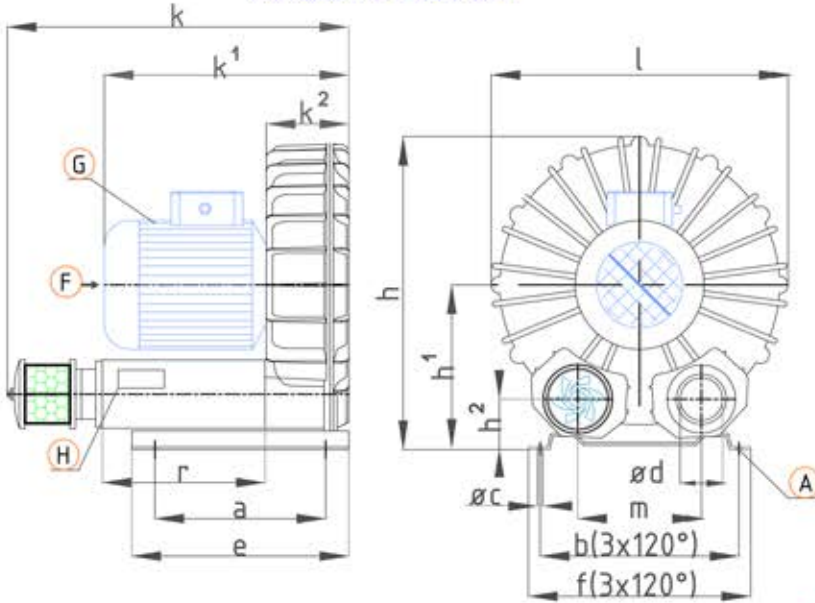
·Endüstriyel vakum ve basınçlı hava gereksinimleri için ve sanayi tipi elektrik süpürgelerde kullanılmaktadır.
·Tek kademeli blower serisinin en büyük modelidir.

EJ 12-KB 15 kW TEK KADEMELİ BLOWER SINGLE STAGE BLOWER

· Widely used for medium scale industrial vacuum, pressurised air applications and industrial vacuum cleaners.
· The largest model in the single stage blower series.

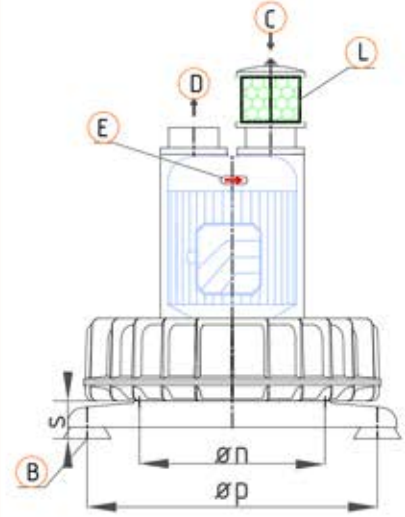
YATIK MONTAJ KROKİSİ

HORIZONTAL ASSEMBLY



DİK MONTAJ KROKİSİ

VERTICAL ASSEMBLY



EJ 12-KB 15 kW TEK KADEMELİ BLOWER ÖLÇÜLERİ / SINGLE STAGE BLOWER DIMENSIONS

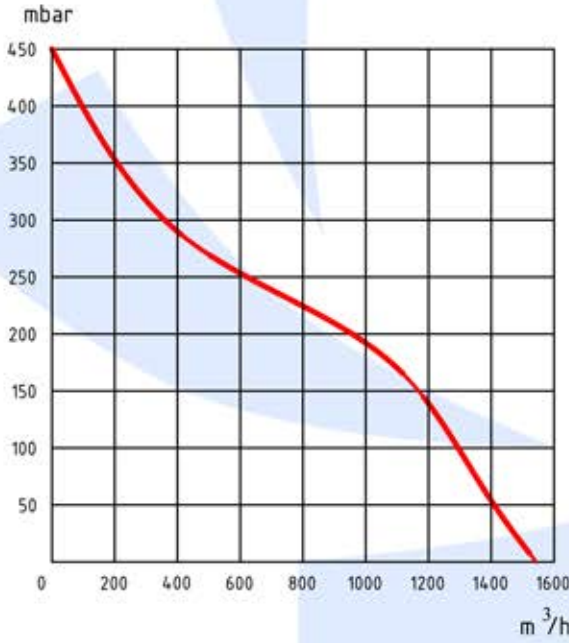
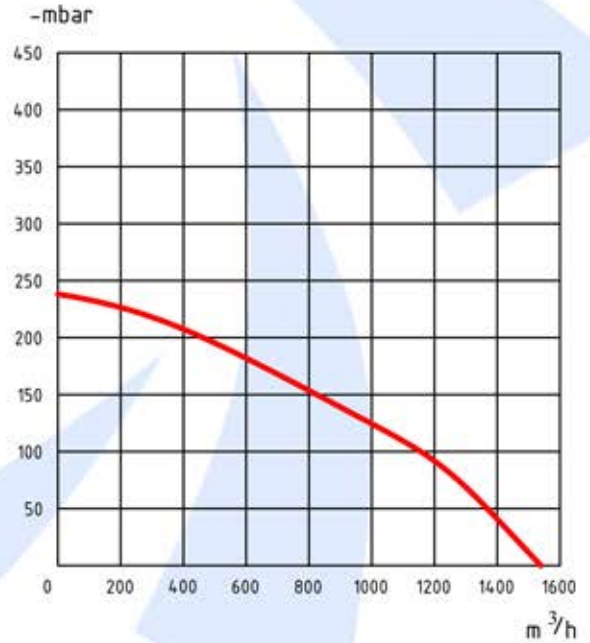
BİRİM	a	b	øc	ød	e	f	h	h ¹	h ²	k	k ¹ 3 - / 1 -	k ²	l	m	ø n	ø p	r [*]	s
[mm]	520	418	13	4"	600	460	370	196	69	900	640 / ---	170	630	238	325	460	NOTLAR	60

A	Standart bağlama ayağı	A	Standart mounting pads
B	Dik bağlama ayağı	B	Vertical mounting pads
C	Hava giriş susturucusu	C	Inlet muffler
D	Hava çıkış susturucusu	D	Outlet muffler
E	Blower pervane dönüş yönü	E	Fan rotation direction
F	Blower ve Motor soğutma hava girişi	F	Cooling fan inlet
G	Blower ve Motor soğutma kanalları	G	Cooling fins
H	Blower bilgi etiketi	H	Blower info sign
L	Emiş filtresi	L	Suction filter

MOTOR DEĞERLERİ / MOTOR SPECIFICATIONS

Frekans	kW	3 -	A (3 ~)	1 -	A (1 ~)	d/dk	dB (A)	kg
50 Hz	15	380 V ± 5%	28	230 V ± 10%	-	2900	78	150

Hz	Çalışma frekansı	Frequency
m ³ /h	Maksimum debi	Max. flow
mbar	Maksimum basınç	Max. pressure
kW	Motor gücü	Motor power
3 -	Motor (Trifaze) voltajı	Motor (Triphase) voltage
A (3 ~)	Motor (Trifaze) akımı	Motor (Triphase) flux
1 -	Motor (Monofaze) voltajı	Motor (Monophase) voltage
A (1 ~)	Motor (Monofaze) akımı	Motor (Monophase) flux
d/dk	Dakikadaki devir sayısı	RPM
dB (A)	Çalışma sesi seviyesi	Noise level
kg	Ağırlığı	Weight

BASINÇ/DEBİ
PRESSURE/FLOWVAKUM/DEBİ
VACUUM/FLOW

NOTLAR / NOTES

Grafikteki Blower 30°C sıcaklıkta test edilerek ±%5 tolerans değerleri alınmıştır.

The data are observed in 30°C with ±%5 tolerance

Blower kullanım amacına göre emiş filtresi çeşitleri vardır.

Various types of suction filters are available

* "r" basınç ve vakum susturucu ölçüsü istek halinde daha uzun veya kısa yapılabilir.

* "r" the silencer length for air inlet and exhaust can be modified at the customer's request.



tmm
BLOWER

1969 yılından günümüze...

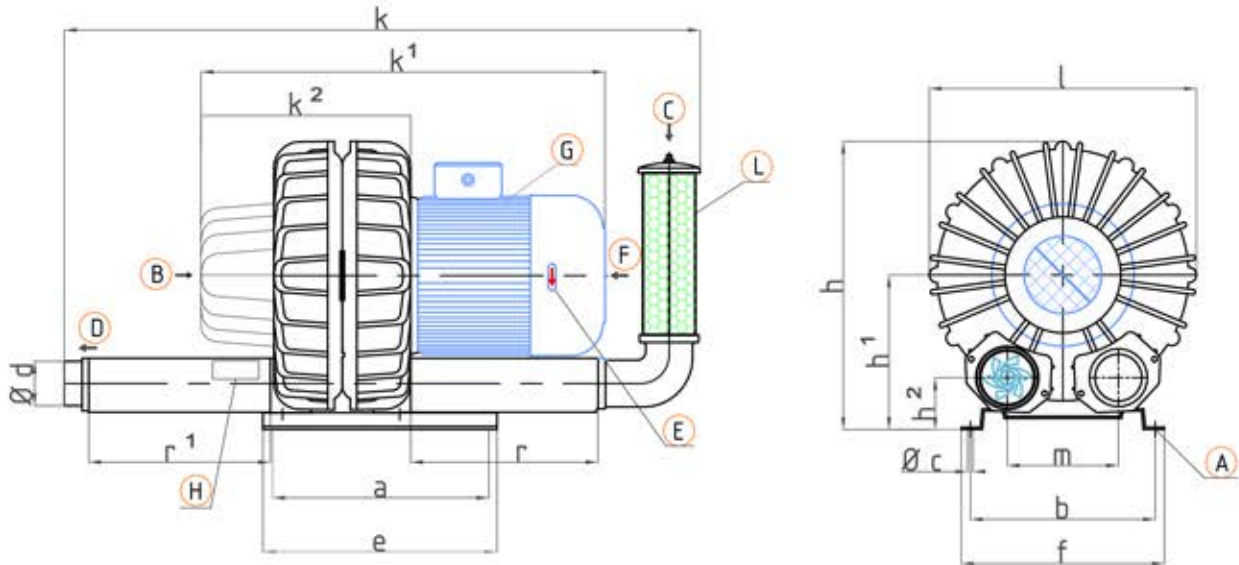
EJ 5-KBZ 1.5kW ÇİFT KADEMELİ BLOWER DOUBLE STAGE BLOWER



. Endüstriyel vakum ve basınçlı hava gereksinimleri için kullanılmaktadır.
. Monofaze ve Trifaze modelleri mevcuttur.
. Yıldız-Üçgen bağlantı ile veya direk olarak kaldırılabilir.

. Widely used for small scale industrial vacuum and pressurised air applications.
. Available with monophase and triphase motors
. Motor can be initiated via Y-delta connection or directly.

MONTAJ KROKİSİ



EJ 5-KBZ 1.5 kW ÇİFT KADEMELİ BLOWER ÖLÇÜLERİ / DOUBLE STAGE BLOWER DIMENSIONS

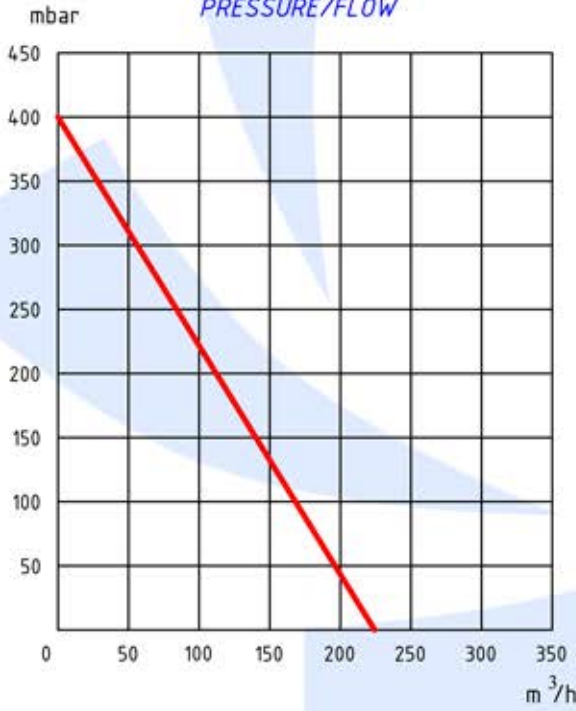
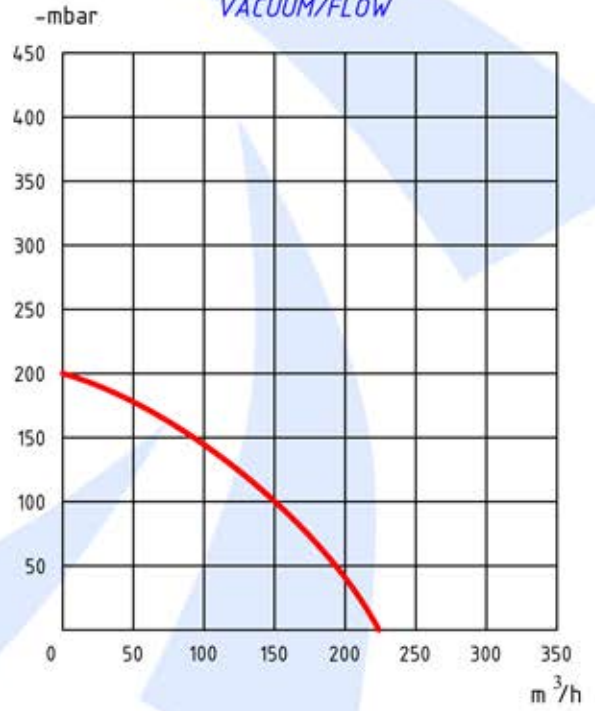
BİRİM	a	b	øc	ød	e	f	h	h ¹	h ²	k	3 - k ¹ -	k ²	l	m	r*	r [*]
[mm]	200	236	11	1½"	260	260	336	180	72	710	450	230	313	106	180	180*

A	Standart bağlama ayağı	A	Standart mounting pads
B	Blower soğutma hava girişi	B	Cooling fan inlet
C	Hava giriş susturucusu	C	Inlet muffler
D	Hava çıkış susturucusu	D	Outlet muffler
E	Blower pervane dönüş yönü	E	Fan rotation direction
F	Blower ve Motor soğutma hava girişi	F	Cooling fan inlet
G	Motor soğutma kanalları	G	Motor cooling fins
H	Blower bilgi etiketi	H	Blower info sign
L	Emiş filtresi	L	Suction filter

MOTOR DEĞERLERİ / MOTOR SPECIFICATIONS

Frekans	kW	3 ~	A (3 ~)	1 ~	A (1 ~)	d/dk	dB (A)	kg
50 Hz	1.5	380 V ± 5%	3.30	230 V ± 10%	9.8	2900	72	26

Hz	Çalışma frekansı	Frequency
m ³ /h	Maksimum debi	Max. flow
mbar	Maksimum basınç	Max. pressure
kW	Motor gücü	Motor power
3 ~	Motor (Trifaze) voltajı	Motor (Triphase) voltage
A (3 ~)	Motor (Trifaze) akımı	Motor (Triphase) flux
1 ~	Motor (Monofaze) voltajı	Motor (Monophase) voltage
A (1 ~)	Motor (Monofaze) akımı	Motor (Monophase) flux
d/dk	Dakikadaki devir sayısı	RPM
dB (A)	Çalışma sesi seviyesi	Noise level
kg	Ağırlığı	Weight

BASINÇ/DEBİ
PRESSURE/FLOWVAKUM/DEBİ
VACUUM/FLOW

NOTLAR / NOTES

Grafikteki Blower 30°C sıcaklıkta test edilerek ±%5 tolerans değerleri alınmıştır.

The data are observed in 30°C with ±%5 tolerance

Blower kullanım amacına göre emiş filtresi çeşitleri vardır.

Various types of suction filters are available

* "r" basınç ve vakum susturucu ölçüsü istek halinde daha uzun veya kısa yapılabilir.

* "r" the silencer length for air inlet and exhaust can be modified at the customer's request.



tmm
BLOWER

1969 yılından günümüze...

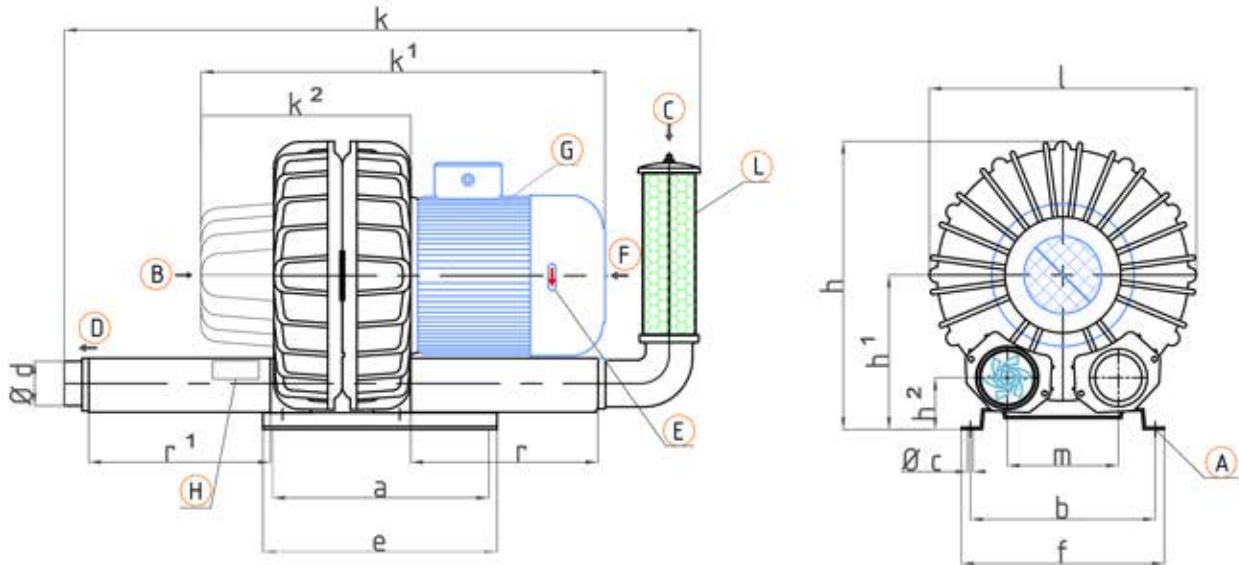
EJ 6-KBZ 2.2kW ÇİFT KADEMELİ BLOWER DOUBLE STAGE BLOWER



. Endüstriyel vakum ve basınçlı hava gereksinimleri için kullanılmaktadır.
. Monofaze ve Trifaze modelleri mevcuttur.
. Yıldız-Üçgen bağlantı ile veya direk olarak kaldırılabilir.

. Widely used for small scale industrial vacuum and pressurised air applications.
. Available with monophase and triphase motors
. Motor can be initiated via Y-delta connection or directly.

MONTAJ KROKİSİ



EJ 6-KBZ 2.2 kW ÇİFT KADEMELİ BLOWER ÖLÇÜLERİ / DOUBLE STAGE BLOWER DIMENSIONS

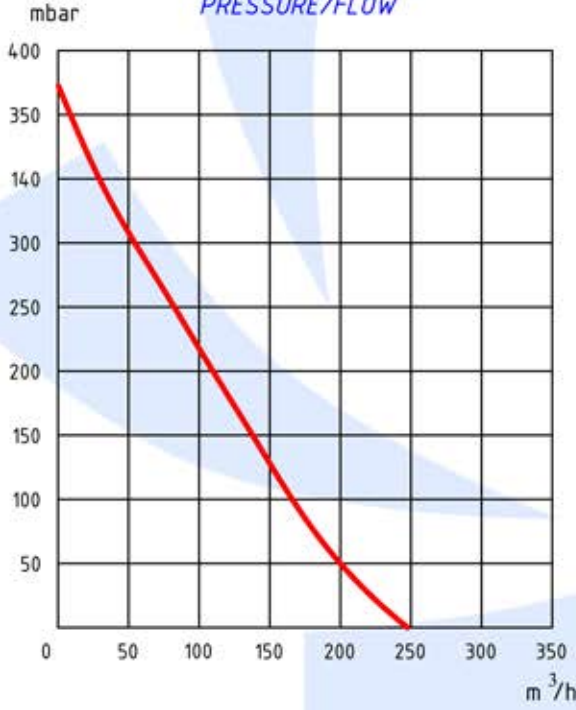
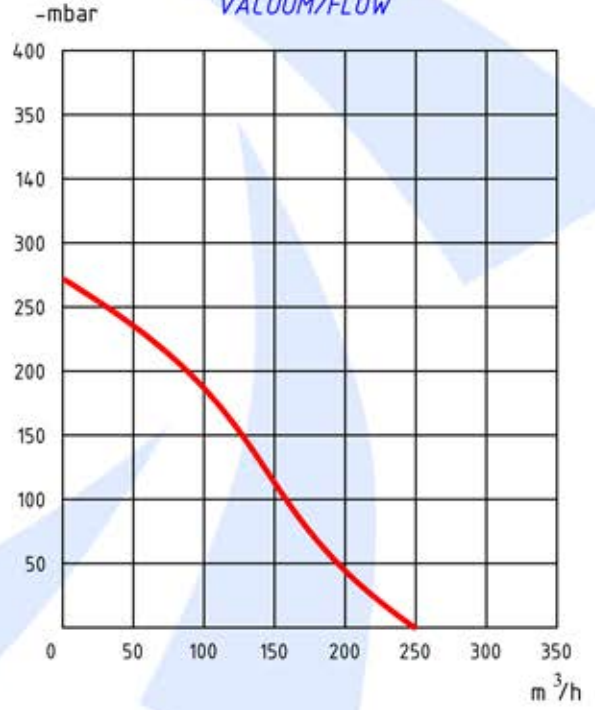
BİRİM	a	b	øc	ød	e	f	h	h ¹	h ²	k	3 - k ¹ / 1 -	k ²	l	m	r*	r.*
[mm]	200	251	11	2"	260	276	370	196	70	870	490	265	347	119	220*	200*

A	Standart bağlama ayağı	A	Standart mounting pads
B	Blower soğutma hava girişi	B	Cooling fan inlet
C	Hava giriş susturucusu	C	Inlet muffler
D	Hava çıkış susturucusu	D	Outlet muffler
E	Blower pervane dönüş yönü	E	Fan rotation direction
F	Blower ve Motor soğutma hava girişi	F	Cooling fan inlet
G	Motor soğutma kanalları	G	Motor cooling fins
H	Blower bilgi etiketi	H	Blower info sign
L	Emiş filtresi	L	Suction filter

MOTOR DEĞERLERİ / MOTOR SPECIFICATIONS

Frekans	kW	3 ~	A (3 ~)	1 ~	A (1 ~)	d/dk	dB (A)	kg
50 Hz	2.2	380 V ± 5%	4.65	230 V ± 10%	13.5	2900	72	30

Hz	Çalışma frekansı	Frequency
m ³ /h	Maksimum debi	Max. flow
mbar	Maksimum basınç	Max. pressure
kW	Motor gücü	Motor power
3 ~	Motor (Trifaze) voltajı	Motor (Triphase) voltage
A (3 ~)	Motor (Trifaze) akımı	Motor (Triphase) flux
1 ~	Motor (Monofaze) voltajı	Motor (Monophase) voltage
A (1 ~)	Motor (Monofaze) akımı	Motor (Monophase) flux
d/dk	Dakikadaki devir sayısı	RPM
dB (A)	Çalışma sesi seviyesi	Noise level
kg	Ağırlığı	Weight

BASINÇ/DEBİ
PRESSURE/FLOWVAKUM/DEBİ
VACUUM/FLOW

NOTLAR / NOTES

Grafikteki Blower 30C° sıcaklıkta test edilerek ±%5 tolerans değerleri alınmıştır.

The data are observed in 30°C with ±%5 tolerance

Blower kullanım amacına göre emiş filtresi çeşitleri vardır.

Various types of suction filters are available

* "r" basınç ve vakum susturucu ölçüsü istek halinde daha uzun veya kısa yapılabilir.

* "r" the silencer length for air inlet and exhaust can be modified at the customer's request.



tmm
BLOWER

1969 yılından günümüze...

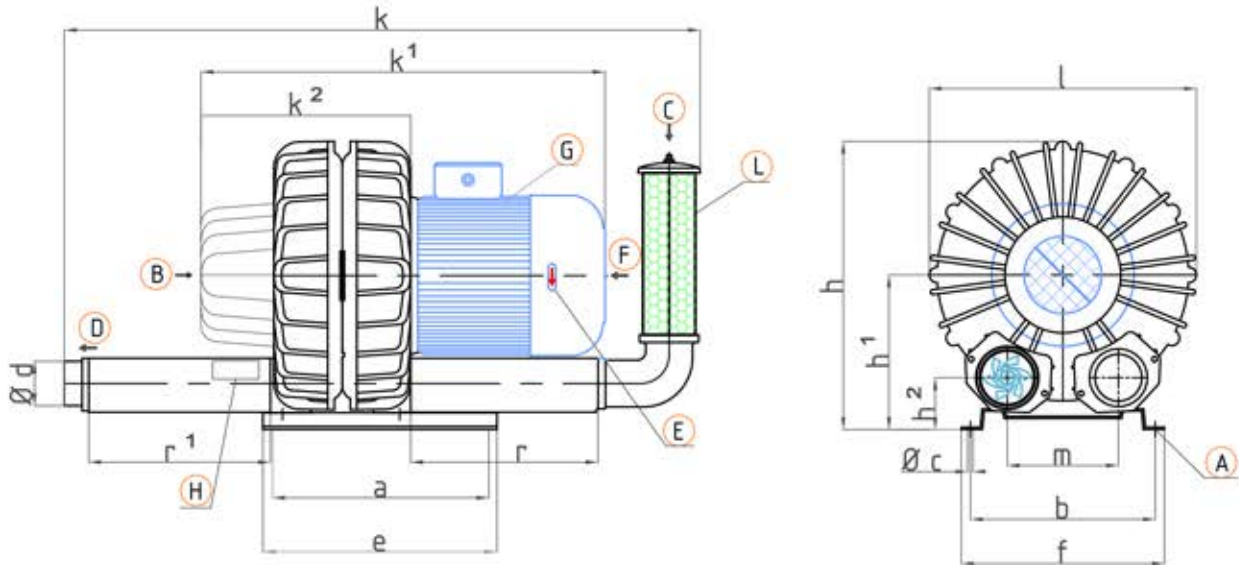
EJ 6-KBZ 3kW ÇİFT KADEMELİ BLOWER DOUBLE STAGE BLOWER



. Endüstriyel vakum ve basınçlı hava gereksinimleri için kullanılmaktadır.
. Monofaze ve Trifaze modelleri mevcuttur.
. Yıldız-Üçgen bağlantı ile veya direk olarak kaldırılabilir.

. Widely used for small scale industrial vacuum and pressurised air applications.
. Available with monophase and triphase motors
. Motor can be initiated via Y-delta connection or directly.

MONTAJ KROKİSİ



EJ 6-KBZ 3 kW ÇİFT KADEMELİ BLOWER ÖLÇÜLERİ / DOUBLE STAGE BLOWER DIMENSIONS

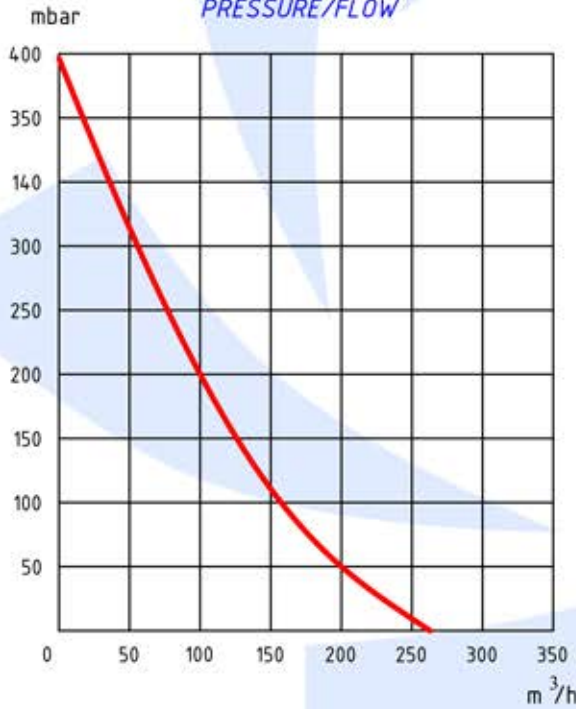
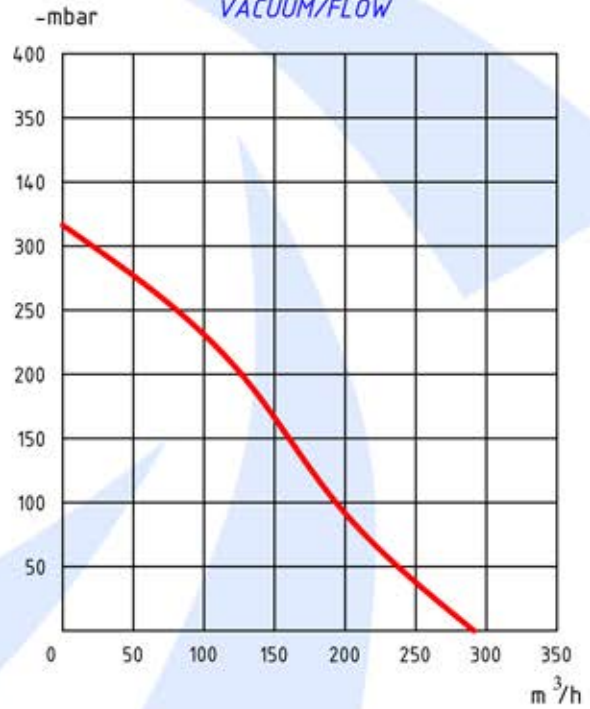
BİRİM	a	b	øc	ød	e	f	h	h ¹	h ²	k	3 - k ¹ / 1 -	k ²	l	m	r*	r.*
[mm]	200	251	11	2"	260	276	370	196	70	870	510	265	347	119	220*	200*

A	Standart bağlama ayağı	A	Standart mounting pads
B	Blower soğutma hava girişi	B	Cooling fan inlet
C	Hava giriş susturucusu	C	Inlet muffler
D	Hava çıkış susturucusu	D	Outlet muffler
E	Blower pervane dönüş yönü	E	Fan rotation direction
F	Blower ve Motor soğutma hava girişi	F	Cooling fan inlet
G	Motor soğutma kanalları	G	Motor cooling fins
H	Blower bilgi etiketi	H	Blower info sign
L	Emiş filtresi	L	Suction filter

MOTOR DEĞERLERİ / MOTOR SPECIFICATIONS

Frekans	kW	3 ~	A (3 ~)	1 ~	A (1 ~)	d/dk	dB (A)	kg
50 Hz	3	380 V ± 5%	6.20	230 V ± 10%	17.7	2900	72	28

Hz	Çalışma frekansı	Frequency
m ³ /h	Maksimum debi	Max. flow
mbar	Maksimum basınç	Max. pressure
kW	Motor gücü	Motor power
3 ~	Motor (Trifaze) voltajı	Motor (Triphase) voltage
A (3 ~)	Motor (Trifaze) akımı	Motor (Triphase) flux
1 ~	Motor (Monofaze) voltajı	Motor (Monophase) voltage
A (1 ~)	Motor (Monofaze) akımı	Motor (Monophase) flux
d/dk	Dakikadaki devir sayısı	RPM
dB (A)	Çalışma sesi seviyesi	Noise level
kg	Ağırlığı	Weight

BASINÇ/DEBİ
PRESSURE/FLOWVAKUM/DEBİ
VACUUM/FLOW

NOTLAR / NOTES

Grafikteki Blower 30C° sıcaklıkta test edilerek ±%5 tolerans değerleri alınmıştır.

The data are observed in 30°C with ±%5 tolerance

Blower kullanım amacına göre emiş filtresi çeşitleri vardır.

Various types of suction filters are available

* "r" basınç ve vakum susturucu ölçüsü istek halinde daha uzun veya kısa yapılabilir.

* "r" the silencer length for air inlet and exhaust can be modified at the customer's request.



tmm
BLOWER

1969 yılından günümüze...

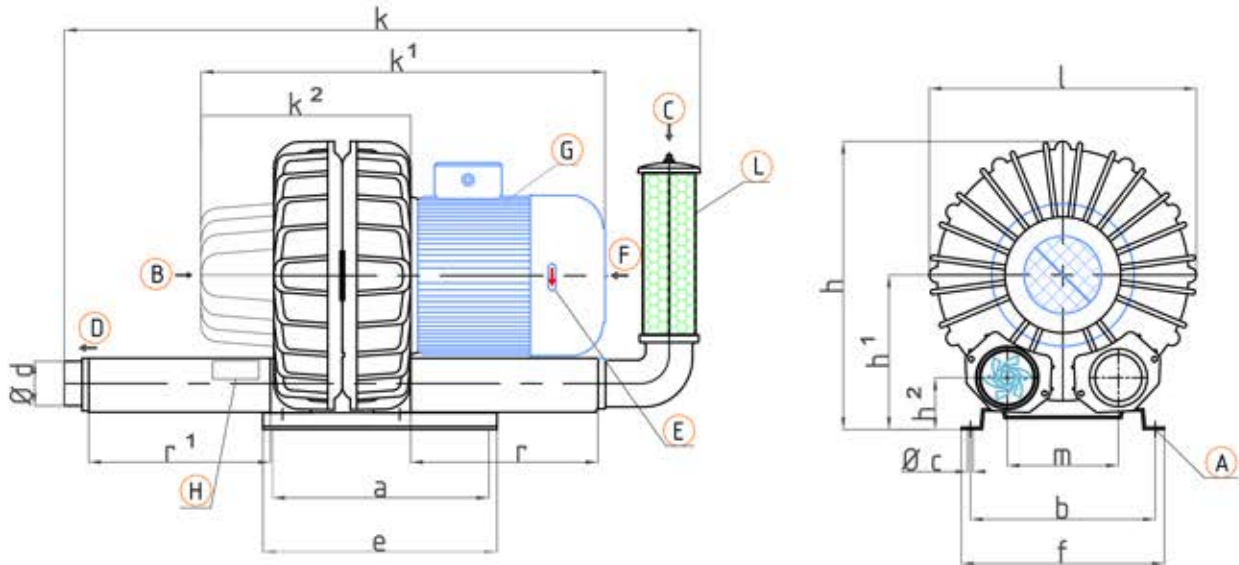
EJ 7-KBZ 4kW ÇİFT KADEMELİ BLOWER DOUBLE STAGE BLOWER



. Endüstriyel vakum ve basınçlı hava gereksinimleri için kullanılmaktadır.
. Yıldız-Üçgen bağlantı ile veya direk olarak kaldırılabilir.

. Widely used for small scale industrial vacuum and pressurised air applications.
. Motor can be initiated via Y-delta connection or directly.

MONTAJ KROKİSİ



EJ 7-KBZ 4 kW ÇİFT KADEMELİ BLOWER ÖLÇÜLERİ / DOUBLE STAGE BLOWER DIMENSIONS

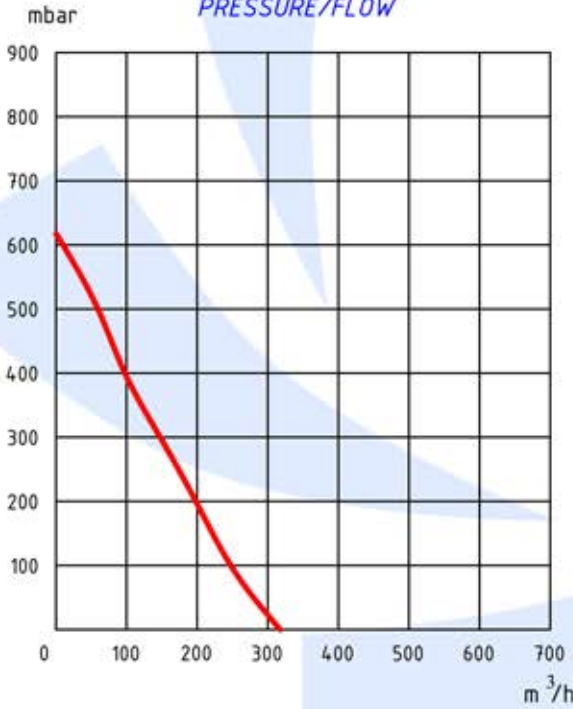
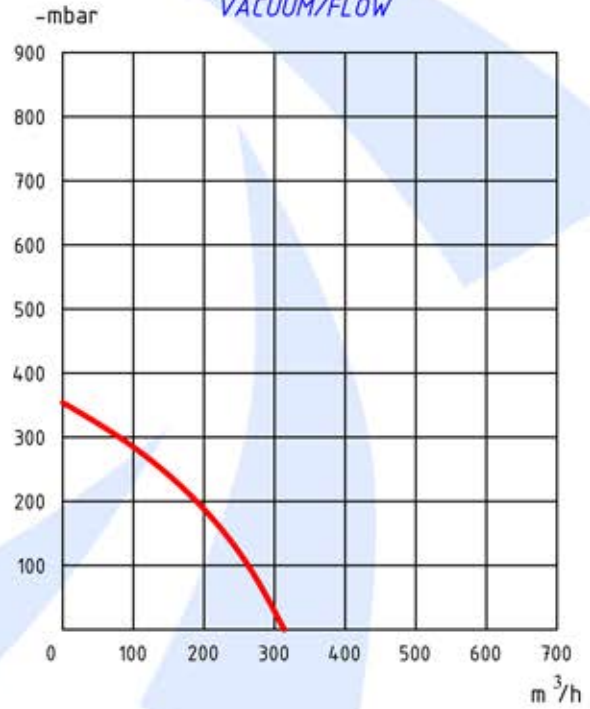
BİRİM	a	b	øc	ød	e	f	h	h ¹	h ²	k	3 - k ¹ / 1 -	k ²	l	m	r*	r.*
[mm]	292	282	11	2½"	350	306	407	214	71	990	570	270	386	134	300*	220*

A	Standart bağlama ayağı	A	Standart mounting pads
B	Blower soğutma hava girişi	B	Cooling fan inlet
C	Hava giriş susturucusu	C	Inlet muffler
D	Hava çıkış susturucusu	D	Outlet muffler
E	Blower pervane dönüş yönü	E	Fan rotation direction
F	Blower ve Motor soğutma hava girişi	F	Cooling fan inlet
G	Motor soğutma kanalları	G	Motor cooling fins
H	Blower bilgi etiketi	H	Blower info sign
L	Emiş filtresi	L	Suction filter

MOTOR DEĞERLERİ / MOTOR SPECIFICATIONS

Frekans	kW	3 ~	A (3 ~)	1 ~	A (1 ~)	d/dk	dB (A)	kg
50 Hz	4	380 V ± 5%	7.80	-	-	2900	73	49

Hz	Çalışma frekansı	Frequency
m ³ /h	Maksimum debi	Max. flow
mbar	Maksimum basınç	Max. pressure
kW	Motor gücü	Motor power
3 ~	Motor (Trifaze) voltajı	Motor (Triphase) voltage
A (3 ~)	Motor (Trifaze) akımı	Motor (Triphase) flux
1 ~	Motor (Monofaze) voltajı	Motor (Monophase) voltage
A (1 ~)	Motor (Monofaze) akımı	Motor (Monophase) flux
d/dk	Dakikadaki devir sayısı	RPM
dB (A)	Çalışma sesi seviyesi	Noise level
kg	Ağırlığı	Weight

BASINÇ/DEBİ
PRESSURE/FLOWVAKUM/DEBİ
VACUUM/FLOW

NOTLAR / NOTES

Grafikteki Blower 30C° sıcaklıkta test edilerek ±%5 tolerans değerleri alınmıştır.

The data are observed in 30°C with ±%5 tolerance

Blower kullanım amacına göre emiş filtresi çeşitleri vardır.

Various types of suction filters are available

* "r" basınç ve vakum susturucu ölçüsü istek halinde daha uzun veya kısa yapılabilir.

* "r" the silencer length for air inlet and exhaust can be modified at the customer's request.



tmm
BLOWER

1969 yılından günümüze...

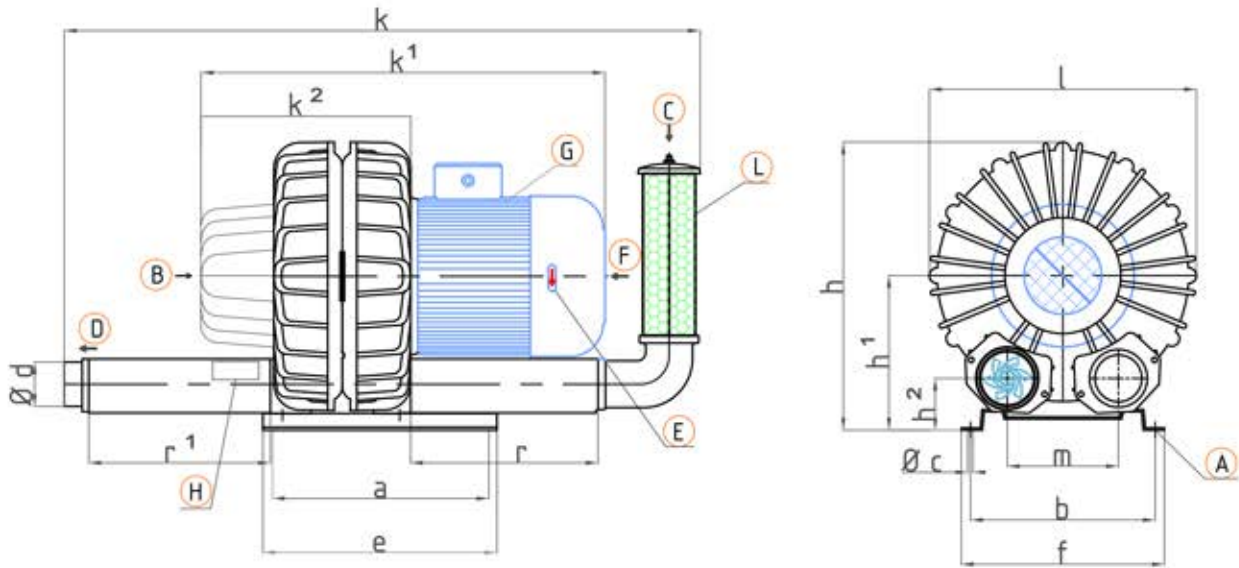
EJ 7-KBZ 5.5kW ÇİFT KADEMELİ BLOWER DOUBLE STAGE BLOWER



. Endüstriyel vakum ve basınçlı hava gereksinimleri için kullanılmaktadır.

. Widely used for medium scale industrial vacuum, pressurised air applications.

MONTAJ KROKİSİ



EJ 7-KBZ 5.5 kW ÇİFT KADEMELİ BLOWER ÖLÇÜLERİ / DOUBLE STAGE BLOWER DIMENSIONS

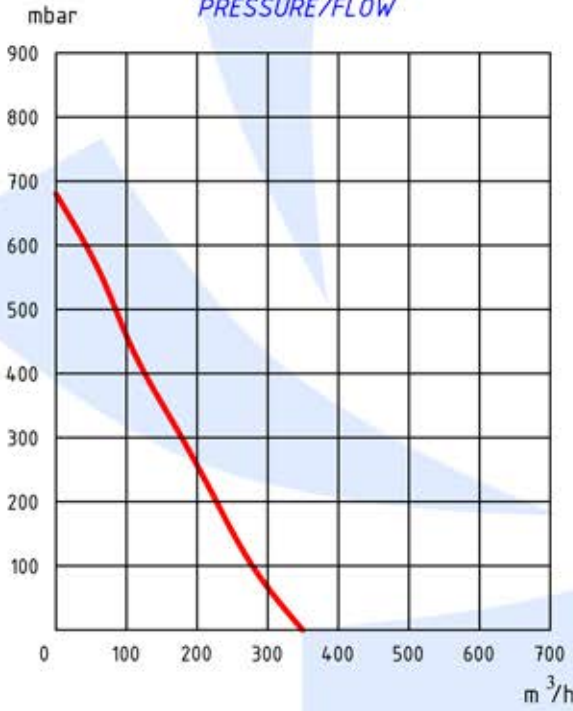
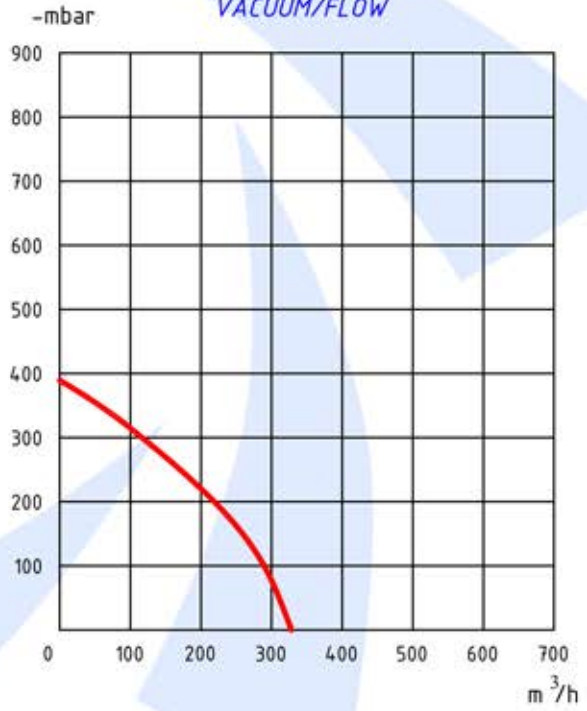
BİRİM	a	b	øc	ød	e	f	h	h ¹	h ²	k	$3 - \frac{k^1}{1} -$	k ²	l	m	r [*]	r [*] *
[mm]	292	282	11	2½"	350	306	407	214	71	990	590	310	386	134	300*	250*

A	Standart bağlama ayağı	A	Standart mounting pads
B	Blower soğutma hava girişi	B	Cooling fan inlet
C	Hava giriş susturucusu	C	Inlet muffler
D	Hava çıkış susturucusu	D	Outlet muffler
E	Blower pervane dönüş yönü	E	Fan rotation direction
F	Blower ve Motor soğutma hava girişi	F	Cooling fan inlet
G	Motor soğutma kanalları	G	Motor cooling fins
H	Blower bilgi etiketi	H	Blower info sign
L	Emiş filtresi	L	Suction filter

MOTOR DEĞERLERİ / MOTOR SPECIFICATIONS

Frekans	kW	3 ~	A (3 ~)	1 ~	A (1 ~)	d/dk	dB (A)	kg
50 Hz	5.5	380 V ± 5%	11	-	-	2900	75	60

Hz	Çalışma frekansı	Frequency
m ³ /h	Maksimum debi	Max. flow
mbar	Maksimum basınç	Max. pressure
kW	Motor gücü	Motor power
3 ~	Motor (Trifaze) voltajı	Motor (Triphase) voltage
A (3 ~)	Motor (Trifaze) akımı	Motor (Triphase) flux
1 ~	Motor (Monofaze) voltajı	Motor (Monophase) voltage
A (1 ~)	Motor (Monofaze) akımı	Motor (Monophase) flux
d/dk	Dakikadaki devir sayısı	RPM
dB (A)	Çalışma sesi seviyesi	Noise level
kg	Ağırlığı	Weight

BASINÇ/DEBİ
PRESSURE/FLOWVAKUM/DEBİ
VACUUM/FLOW

NOTLAR / NOTES

Grafikteki Blower 30C° sıcaklıkta test edilerek ±%5 tolerans değerleri alınmıştır.

The data are observed in 30°C with ±%5 tolerance

Blower kullanım amacına göre emiş filtresi çeşitleri vardır.

Various types of suction filters are available

* "r" basınç ve vakum susturucu ölçüsü istek halinde daha uzun veya kısa yapılabilir.

* "r" the silencer length for air inlet and exhaust can be modified at the customer's request.



tmm
BLOWER

1969 yılından günümüze...

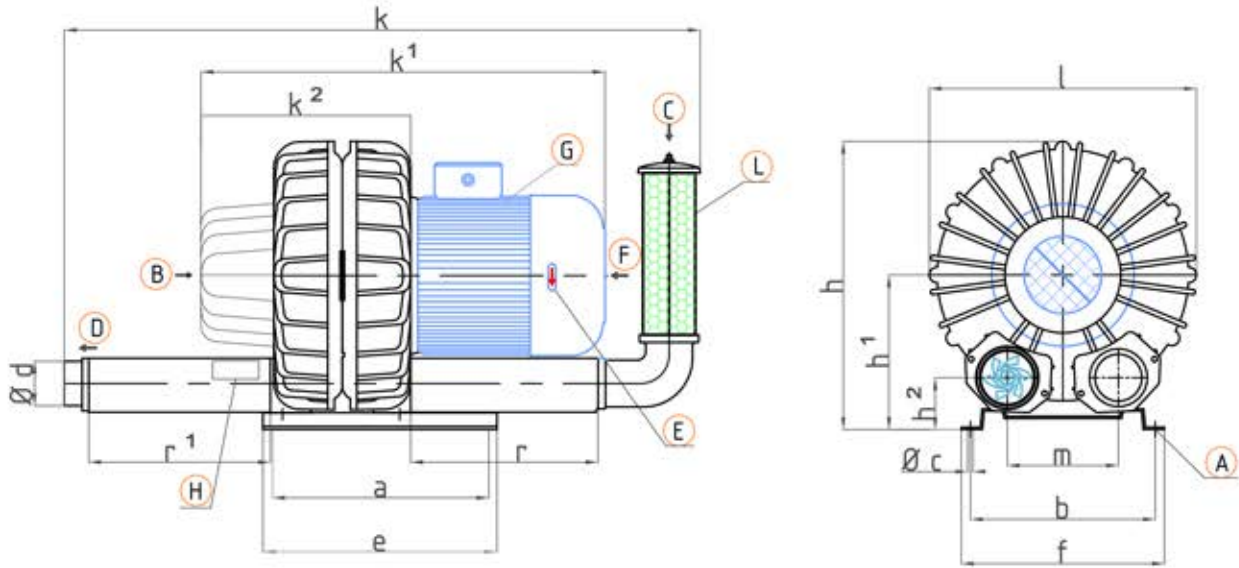
EJ 9-KBZ 5.5 kW ÇİFT KADEMELİ BLOWER DOUBLE STAGE BLOWER



. Endüstriyel vakum ve basınçlı hava gereksinimleri için kullanılmaktadır.

. Widely used for medium scale industrial vacuum, pressurised air applications.

MONTAJ KROKİSİ



EJ 9-KBZ 5.5 kW ÇİFT KADEMELİ BLOWER ÖLÇÜLERİ / DOUBLE STAGE BLOWER DIMENSIONS

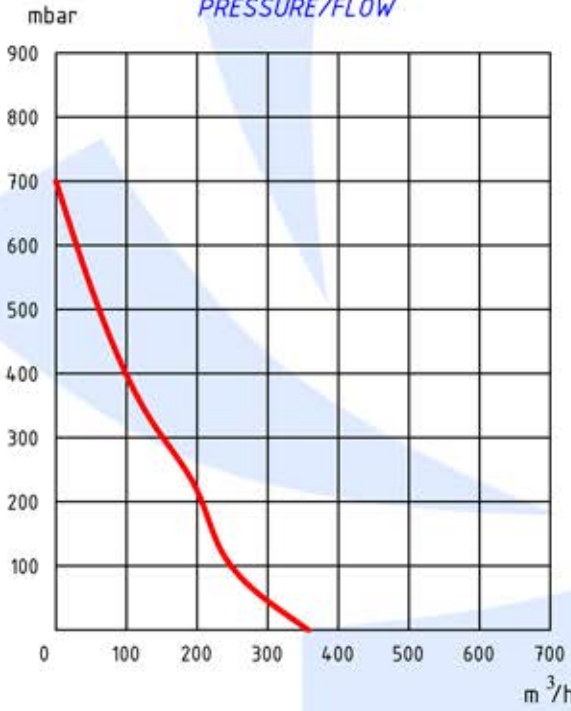
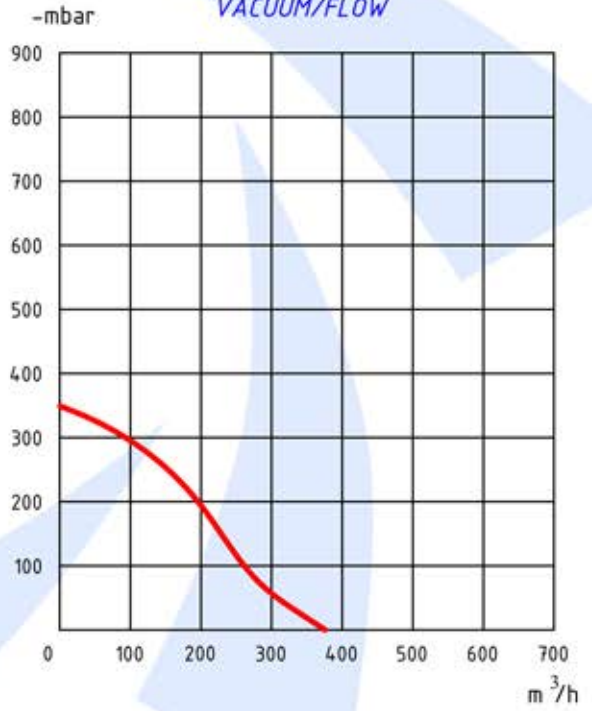
BİRİM	a	b	øc	ød	e	f	h	h ¹	h ²	k	3 - k ¹ / 1 -	k ²	l	m	r*	r [*]
[mm]	292	282	11	3"	350	306	454	239	75	1090	600	315	431	137	300*	250*

A	Standart bağlama ayağı	A	Standart mounting pads
B	Blower soğutma hava girişi	B	Cooling fan inlet
C	Hava giriş susturucusu	C	Inlet muffler
D	Hava çıkış susturucusu	D	Outlet muffler
E	Blower pervane dönüş yönü	E	Fan rotation direction
F	Blower ve Motor soğutma hava girişi	F	Cooling fan inlet
G	Motor soğutma kanalları	G	Motor cooling fins
H	Blower bilgi etiketi	H	Blower info sign
L	Emiş filtresi	L	Suction filter

MOTOR DEĞERLERİ / MOTOR SPECIFICATIONS

Frekans	kW	3 ~	A (3 ~)	1 ~	A (1 ~)	d/dk	dB (A)	kg
50 Hz	5.5	380 V ± 5%	11	-	-	2900	77	63

Hz	Çalışma frekansı	Frequency
m ³ /h	Maksimum debi	Max. flow
mbar	Maksimum basınç	Max. pressure
kW	Motor gücü	Motor power
3 ~	Motor (Trifaze) voltajı	Motor (Triphase) voltage
A (3 ~)	Motor (Trifaze) akımı	Motor (Triphase) flux
1 ~	Motor (Monofaze) voltajı	Motor (Monophase) voltage
A (1 ~)	Motor (Monofaze) akımı	Motor (Monophase) flux
d/dk	Dakikadaki devir sayısı	RPM
dB (A)	Çalışma sesi seviyesi	Noise level
kg	Ağırlığı	Weight

BASINÇ/DEBİ
PRESSURE/FLOWVAKUM/DEBİ
VACUUM/FLOW

NOTLAR / NOTES

Grafikteki Blower 30C° sıcaklıkta test edilerek ±%5 tolerans değerleri alınmıştır.

The data are observed in 30°C with ±%5 tolerance

Blower kullanım amacına göre emiş filtresi çeşitleri vardır.

Various types of suction filters are available

* "r" basınç ve vakum susturucu ölçüsü istek halinde daha uzun veya kısa yapılabilir.

* "r" the silencer length for air inlet and exhaust can be modified at the customer's request.



tmm
BLOWER

1969 yılından günümüze...

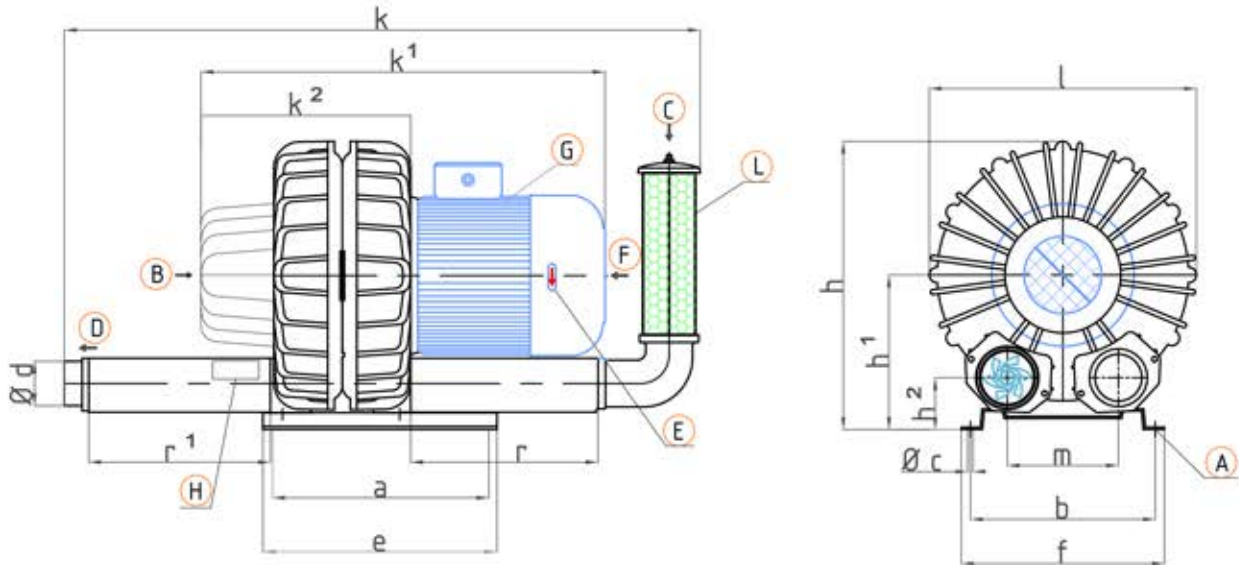
EJ 9-KBZ 7.5kW ÇİFT KADEMELİ BLOWER DOUBLE STAGE BLOWER



. Endüstriyel vakum ve basınçlı hava gereksinimleri için kullanılmaktadır.

. Widely used for medium scale industrial vacuum, pressurised air applications.

MONTAJ KROKİSİ



EJ 9-KBZ 7.5 kW ÇİFT KADEMELİ BLOWER ÖLÇÜLERİ / DOUBLE STAGE BLOWER DIMENSIONS

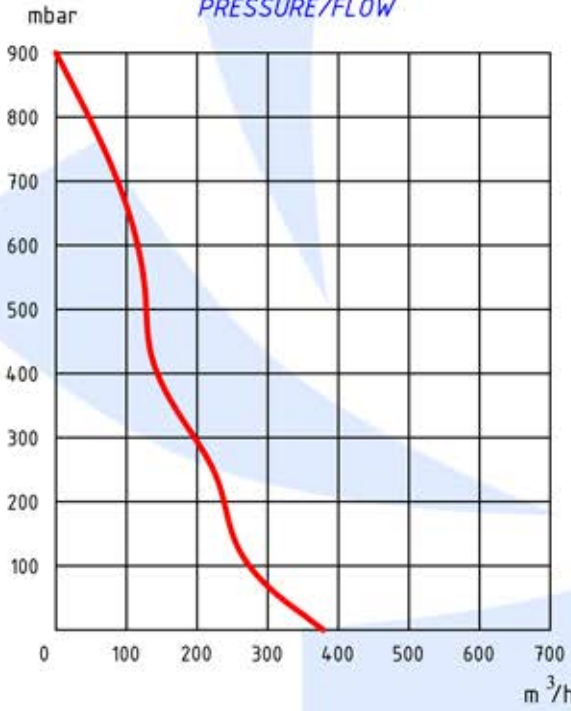
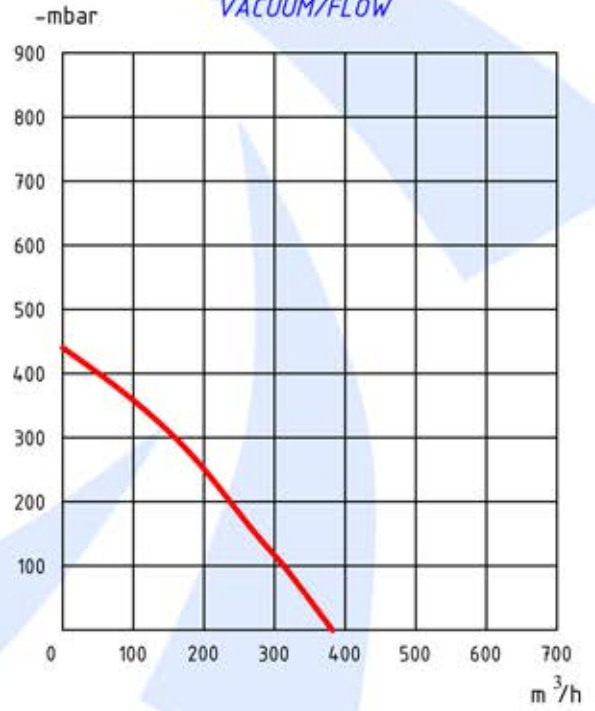
BİRİM	a	b	øc	ød	e	f	h	h ¹	h ²	k	3 - k ¹ / 1 -	k ²	l	m	r*	r [*]
[mm]	292	282	11	3"	350	306	454	239	75	1115	660	330	431	137	300*	250*

A	Standart bağlama ayağı	A	Standart mounting pads
B	Blower soğutma hava girişi	B	Cooling fan inlet
C	Hava giriş susturucusu	C	Inlet muffler
D	Hava çıkış susturucusu	D	Outlet muffler
E	Blower pervane dönüş yönü	E	Fan rotation direction
F	Blower ve Motor soğutma hava girişi	F	Cooling fan inlet
G	Motor soğutma kanalları	G	Motor cooling fins
H	Blower bilgi etiketi	H	Blower info sign
L	Emiş filtresi	L	Suction filter

MOTOR DEĞERLERİ / MOTOR SPECIFICATIONS

Frekans	kW	3 ~	A (3 ~)	1 ~	A (1 ~)	d/dk	dB (A)	kg
50 Hz	7.5	380 V ± 5%	14.6	-	-	2900	77	71

Hz	Çalışma frekansı	Frequency
m ³ /h	Maksimum debi	Max. flow
mbar	Maksimum basınç	Max. pressure
kW	Motor gücü	Motor power
3 ~	Motor (Trifaze) voltajı	Motor (Triphase) voltage
A (3 ~)	Motor (Trifaze) akımı	Motor (Triphase) flux
1 ~	Motor (Monofaze) voltajı	Motor (Monophase) voltage
A (1 ~)	Motor (Monofaze) akımı	Motor (Monophase) flux
d/dk	Dakikadaki devir sayısı	RPM
dB (A)	Çalışma sesi seviyesi	Noise level
kg	Ağırlığı	Weight

BASINÇ/DEBİ
PRESSURE/FLOWVAKUM/DEBİ
VACUUM/FLOW

NOTLAR / NOTES

Grafikteki Blower 30C° sıcaklıkta test edilerek ±%5 tolerans değerleri alınmıştır.

The data are observed in 30°C with ±%5 tolerance

Blower kullanım amacına göre emiş filtresi çeşitleri vardır.

Various types of suction filters are available

* "r" basınç ve vakum susturucu ölçüsü istek halinde daha uzun veya kısa yapılabilir.

* "r" the silencer length for air inlet and exhaust can be modified at the customer's request.



tmm
BLOWER

1969 yılından günümüze...

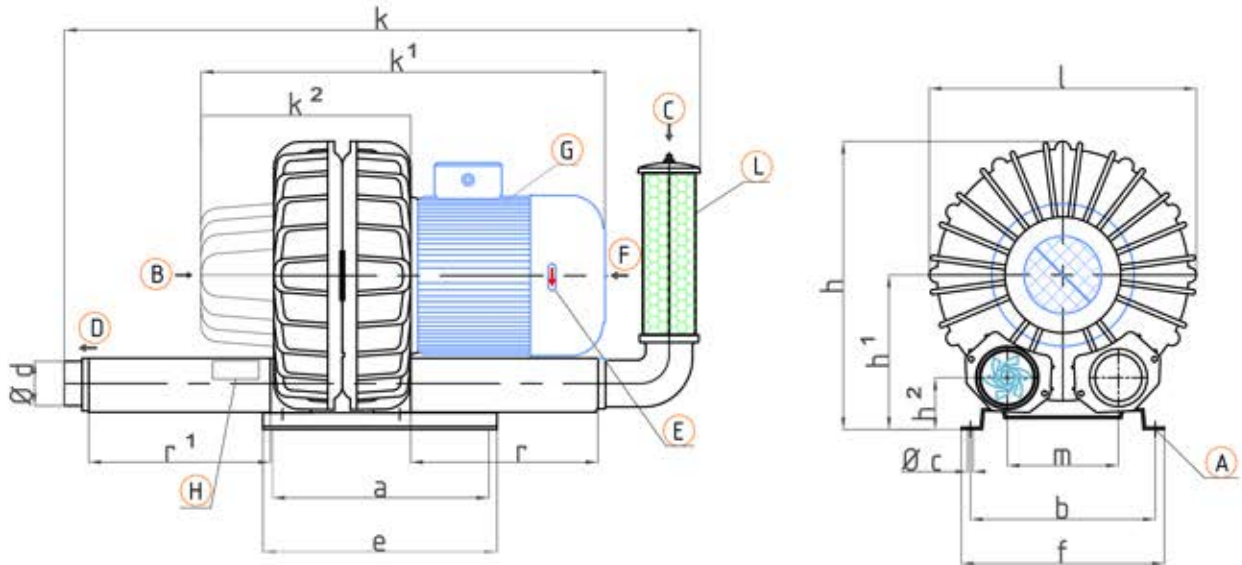
EJ 9-KBZ 11kW
ÇİFT KADEMELİ BLOWER
DOUBLE STAGE BLOWER



. Endüstriyel vakum ve basınçlı hava gereksinimleri için kullanılmaktadır.

. Widely used for medium scale industrial vacuum, pressurised air applications.

MONTAJ KROKİSİ



EJ 9-KBZ 11 kW ÇİFT KADEMELİ BLOWER ÖLÇÜLERİ / DOUBLE STAGE BLOWER DIMENSIONS

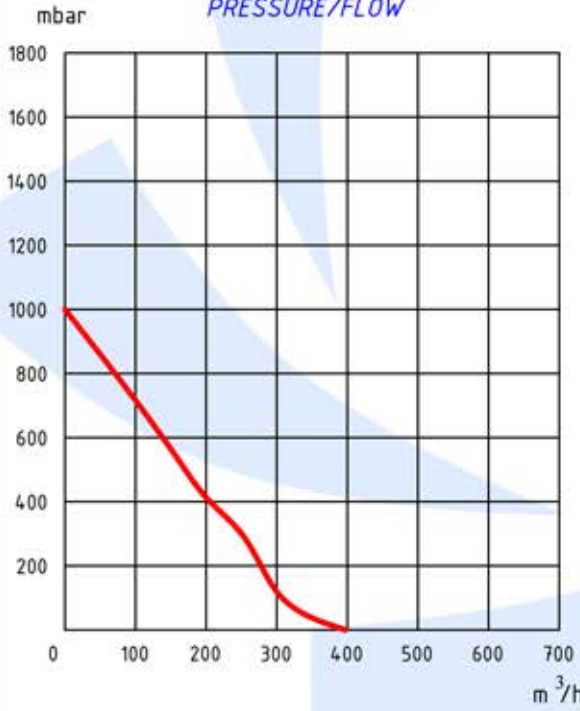
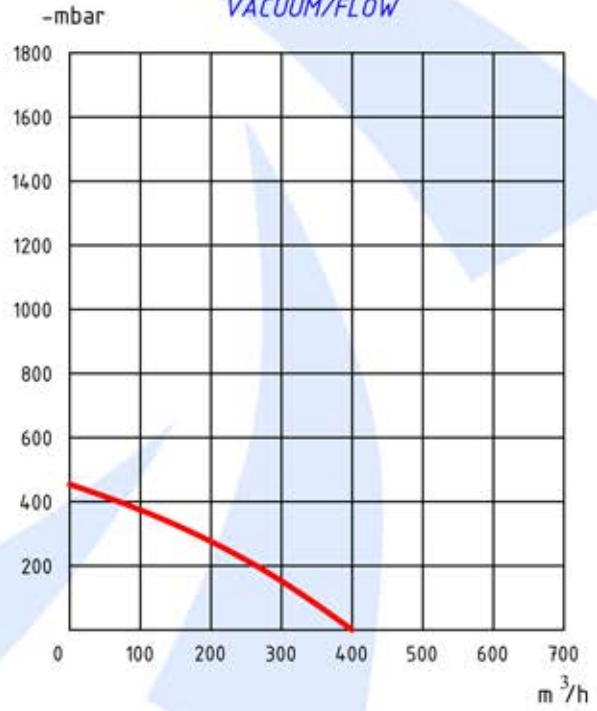
BİRİM	a	b	øc	ød	e	f	h	h ¹	h ²	k	3 - k ¹ / 1 -	k ²	l	m	r*	r.*
[mm]	292	282	11	3"	350	306	454	239	75	1115	700	330	431	137	300*	250*

A	Standart bağlama ayağı	A	Standart mounting pads
B	Blower soğutma hava girişi	B	Cooling fan inlet
C	Hava giriş susturucusu	C	Inlet muffler
D	Hava çıkış susturucusu	D	Outlet muffler
E	Blower pervane dönüş yönü	E	Fan rotation direction
F	Blower ve Motor soğutma hava girişi	F	Cooling fan inlet
G	Motor soğutma kanalları	G	Motor cooling fins
H	Blower bilgi etiketi	H	Blower info sign
L	Emiş filtresi	L	Suction filter

MOTOR DEĞERLERİ / MOTOR SPECIFICATIONS

Frekans	kW	3 ~	A (3 ~)	1 ~	A (1 ~)	d/dk	dB (A)	kg
50 Hz	11	380 V ± 5%	21.5	-	-	2900	78	91

Hz	Çalışma frekansı	Frequency
m ³ /h	Maksimum debi	Max. flow
mbar	Maksimum basınç	Max. pressure
kW	Motor gücü	Motor power
3 ~	Motor (Trifaze) voltajı	Motor (Triphase) voltage
A (3 ~)	Motor (Trifaze) akımı	Motor (Triphase) flux
1 ~	Motor (Monofaze) voltajı	Motor (Monophase) voltage
A (1 ~)	Motor (Monofaze) akımı	Motor (Monophase) flux
d/dk	Dakikadaki devir sayısı	RPM
dB (A)	Çalışma sesi seviyesi	Noise level
kg	Ağırlığı	Weight

BASINÇ/DEBİ
PRESSURE/FLOWVAKUM/DEBİ
VACUUM/FLOW

NOTLAR / NOTES

Grafikteki Blower 30C° sıcaklıkta test edilerek ±%5 tolerans değerleri alınmıştır.

The data are observed in 30°C with ±%5 tolerance

Blower kullanım amacına göre emiş filtresi çeşitleri vardır.

Various types of suction filters are available

* "r" basınç ve vakum susturucu ölçüsü istek halinde daha uzun veya kısa yapılabilir.

* "r" the silencer length for air inlet and exhaust can be modified at the customer's request.



tmm
BLOWER

1969 yılından günümüze...

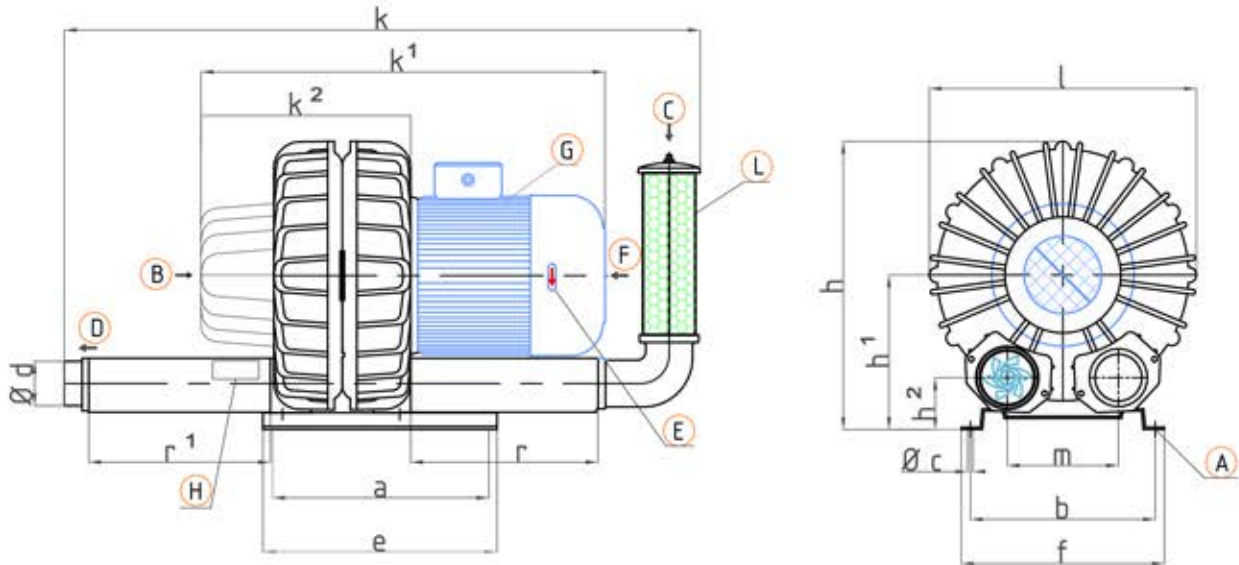
EJ 10-KBZ 11kW ÇİFT KADEMELİ BLOWER DOUBLE STAGE BLOWER



. Endüstriyel vakum ve basınçlı hava gereksinimleri için kullanılmaktadır.

. Widely used for medium scale industrial vacuum, pressurised air applications.

MONTAJ KROKİSİ



EJ 10-KBZ 11 kW ÇİFT KADEMELİ BLOWER ÖLÇÜLERİ / DOUBLE STAGE BLOWER DIMENSIONS

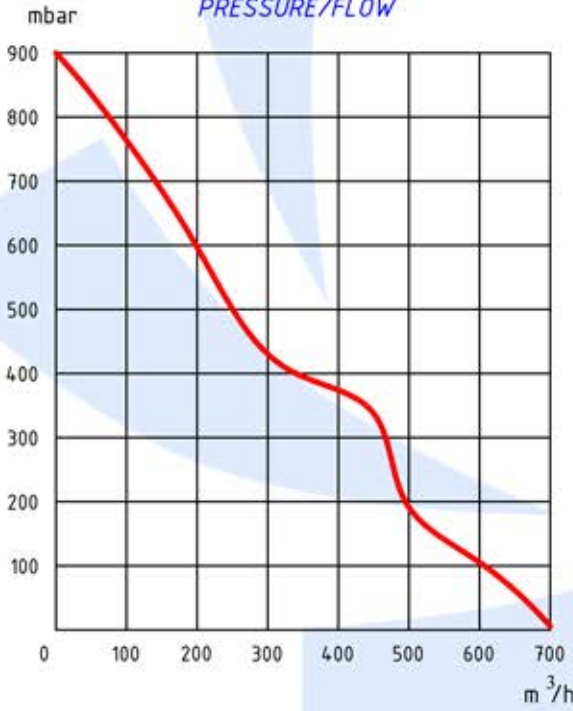
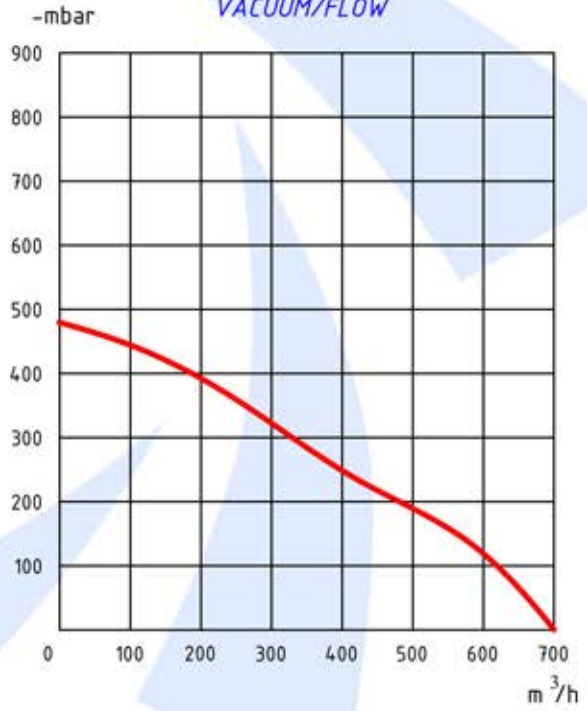
BİRİM	a	b	øc	ød	e	f	h	h ¹	h ²	k	3 - k ¹ / 1 -	k ²	l	m	r*	r.*
[mm]	292	282	11	3"	350	306	505	272	96	1200	700	330	466	178	280*	380*

A	Standart bağlama ayağı	A	Standart mounting pads
B	Blower soğutma hava girişi	B	Cooling fan inlet
C	Hava giriş susturucusu	C	Inlet muffler
D	Hava çıkış susturucusu	D	Outlet muffler
E	Blower pervane dönüş yönü	E	Fan rotation direction
F	Blower ve Motor soğutma hava girişi	F	Cooling fan inlet
G	Motor soğutma kanalları	G	Motor cooling fins
H	Blower bilgi etiketi	H	Blower info sign
L	Emiş filtresi	L	Suction filter

MOTOR DEĞERLERİ / MOTOR SPECIFICATIONS

Frekans	kW	3 ~	A (3 ~)	1 ~	A (1 ~)	d/dk	dB (A)	kg
50 Hz	11	380 V ± 5%	21.5	-	-	2900	80	105

Hz	Çalışma frekansı	Frequency
m ³ /h	Maksimum debi	Max. flow
mbar	Maksimum basınç	Max. pressure
kW	Motor gücü	Motor power
3 ~	Motor (Trifaze) voltajı	Motor (Triphase) voltage
A (3 ~)	Motor (Trifaze) akımı	Motor (Triphase) flux
1 ~	Motor (Monofaze) voltajı	Motor (Monophase) voltage
A (1 ~)	Motor (Monofaze) akımı	Motor (Monophase) flux
d/dk	Dakikadaki devir sayısı	RPM
dB (A)	Çalışma sesi seviyesi	Noise level
kg	Ağırlığı	Weight

BASINÇ/DEBİ
PRESSURE/FLOWVAKUM/DEBİ
VACUUM/FLOW

NOTLAR / NOTES

Grafikteki Blower 30°C sıcaklıkta test edilerek ±%5 tolerans değerleri alınmıştır.

The data are observed in 30°C with ±%5 tolerance

Blower kullanım amacına göre emiş filtresi çeşitleri vardır.

Various types of suction filters are available

* "r" basınç ve vakum susturucu ölçüsü istek halinde daha uzun veya kısa yapılabilir.

* "r" the silencer length for air inlet and exhaust can be modified at the customer's request.



tmm
BLOWER

1969 yılından günümüze...

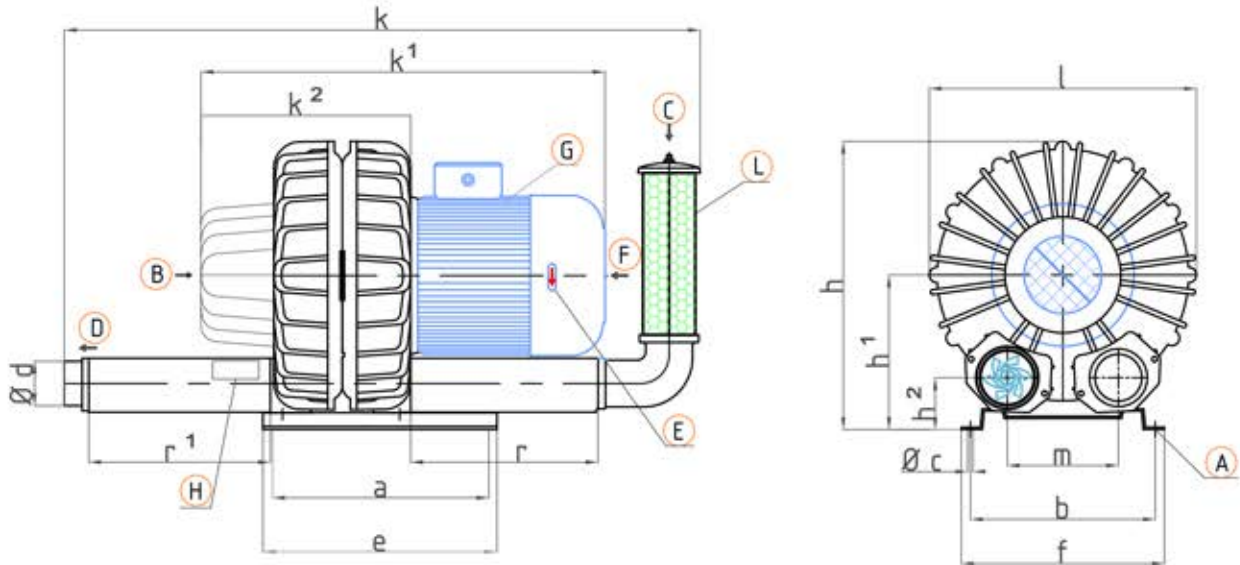
EJ 11-KBZ 15kW ÇİFT KADEMELİ BLOWER DOUBLE STAGE BLOWER



. Endüstriyel vakum ve basınçlı hava gereksinimleri için kullanılmaktadır.

. Widely used for medium scale industrial vacuum, pressurised air applications.

MONTAJ KROKİSİ



EJ 11-KBZ 15 kW ÇİFT KADEMELİ BLOWER ÖLÇÜLERİ / DOUBLE STAGE BLOWER DIMENSIONS

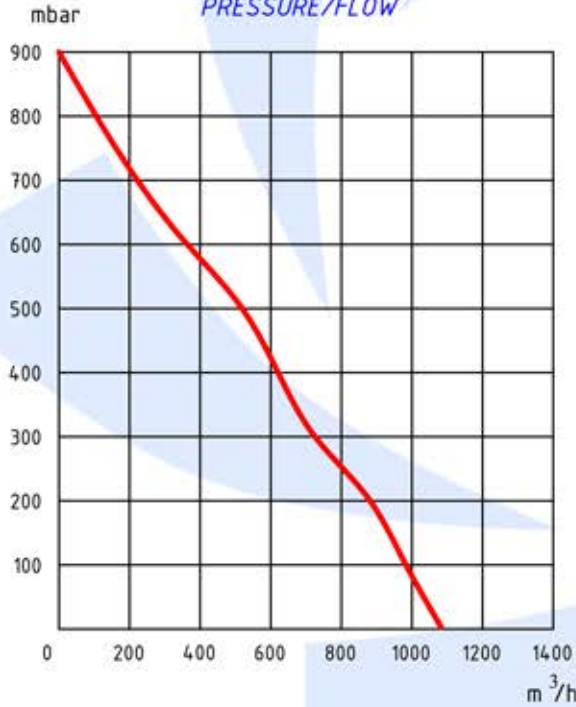
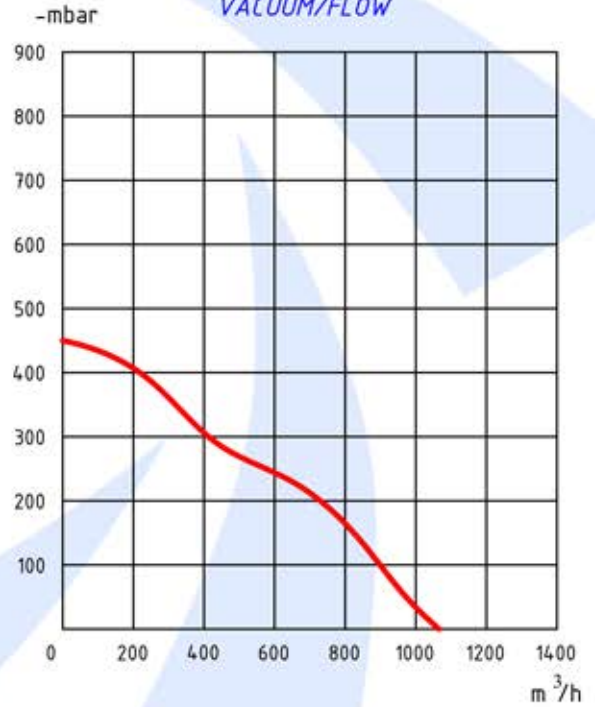
BİRİM	a	b	øc	ød	e	f	h	h ¹	h ²	k	3 - k ¹ / 1 -	k ²	l	m	r*	r.*
[mm]	380	388	13	3"	460	420	533	296	104	1410	915	450	515	194	43*	38*

A	Standart bağlama ayağı	A	Standart mounting pads
B	Blower soğutma hava girişi	B	Cooling fan inlet
C	Hava giriş susturucusu	C	Inlet muffler
D	Hava çıkış susturucusu	D	Outlet muffler
E	Blower pervane dönüş yönü	E	Fan rotation direction
F	Blower ve Motor soğutma hava girişi	F	Cooling fan inlet
G	Motor soğutma kanalları	G	Motor cooling fins
H	Blower bilgi etiketi	H	Blower info sign
L	Emiş filtresi	L	Suction filter

MOTOR DEĞERLERİ / MOTOR SPECIFICATIONS

Frekans	kW	3 ~	A (3 ~)	1 ~	A (1 ~)	d/dk	dB (A)	kg
50 Hz	15	380 V ± 5%	28	-	-	2900	82	192

Hz	Çalışma frekansı	Frequency
m ³ /h	Maksimum debi	Max. flow
mbar	Maksimum basınç	Max. pressure
kW	Motor gücü	Motor power
3 ~	Motor (Trifaze) voltajı	Motor (Triphase) voltage
A (3 ~)	Motor (Trifaze) akımı	Motor (Triphase) flux
1 ~	Motor (Monofaze) voltajı	Motor (Monophase) voltage
A (1 ~)	Motor (Monofaze) akımı	Motor (Monophase) flux
d/dk	Dakikadaki devir sayısı	RPM
dB (A)	Çalışma sesi seviyesi	Noise level
kg	Ağırlığı	Weight

BASINÇ/DEBİ
PRESSURE/FLOWVAKUM/DEBİ
VACUUM/FLOW

NOTLAR / NOTES

Grafikteki Blower 30°C sıcaklıkta test edilerek ±%5 tolerans değerleri alınmıştır.

The data are observed in 30°C with ±%5 tolerance

Blower kullanım amacına göre emiş filtresi çeşitleri vardır.

Various types of suction filters are available

* "r" basınç ve vakum susturucu ölçüsü istek halinde daha uzun veya kısa yapılabilir.

* "r" the silencer length for air inlet and exhaust can be modified at the customer's request.



tmm
BLOWER

1969 yılından günümüze...

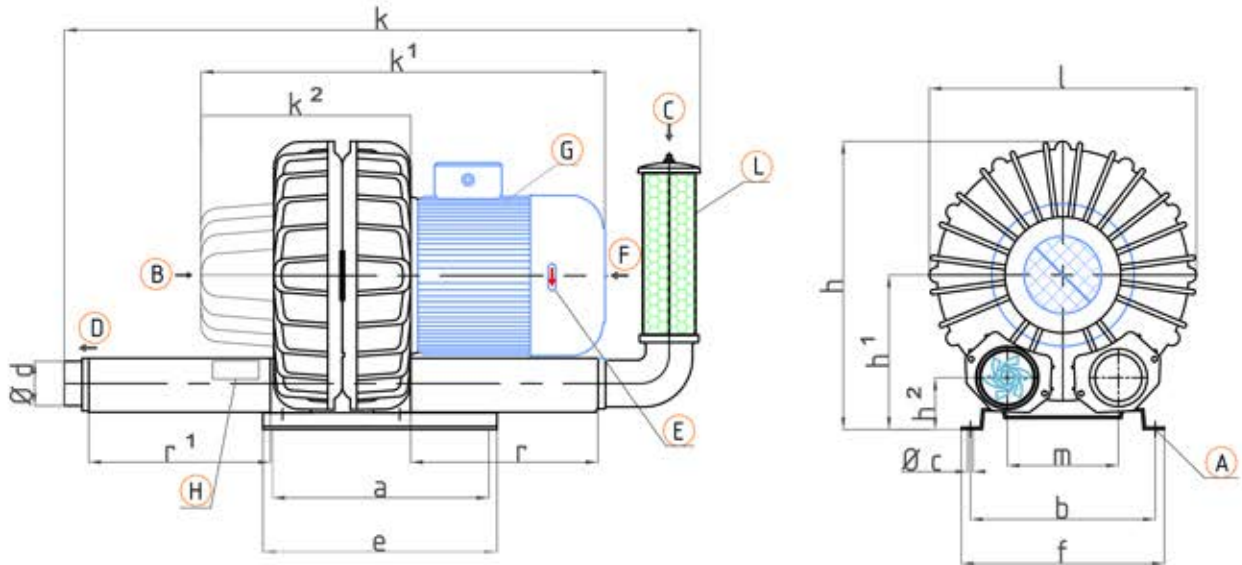
EJ 11-KBZ 18.5kW
ÇİFT KADEMELİ BLOWER
DOUBLE STAGE BLOWER



. Endüstriyel vakum ve basınçlı hava gereksinimleri için kullanılmaktadır.

. Widely used for medium scale industrial vacuun, pressurised air applications.

MONTAJ KROKİSİ



EJ 11-KBZ 18.5 kW ÇİFT KADEMELİ BLOWER ÖLÇÜLERİ / DOUBLE STAGE BLOWER DIMENSIONS

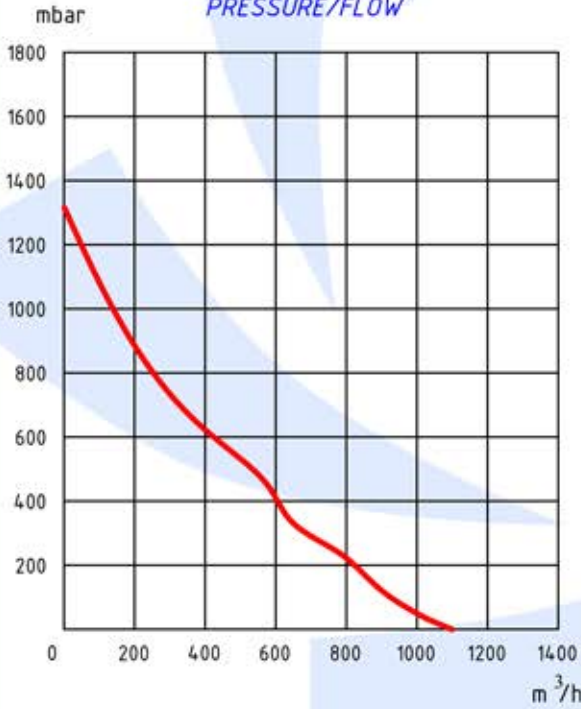
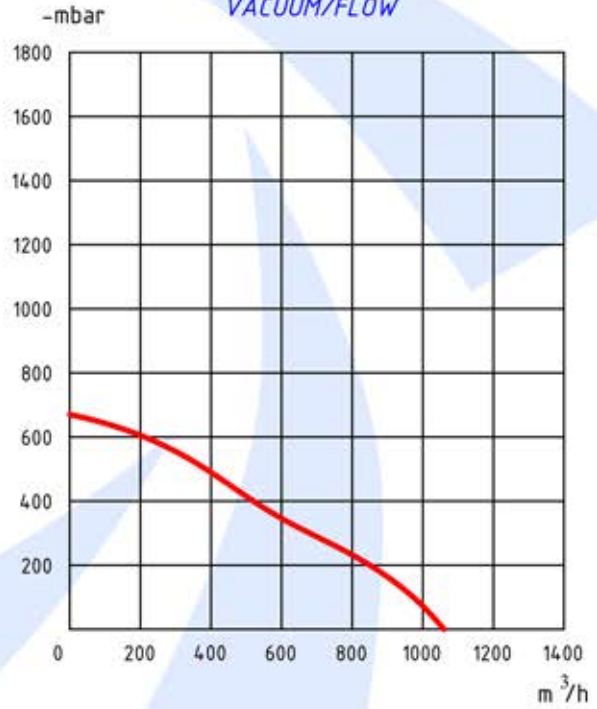
BİRİM	a	b	øc	ød	e	f	h	h ¹	h ²	k	3 - k ¹ / 1 -	k ²	l	m	r*	r.*
[mm]	380	388	13	3"	460	420	533	296	104	1410	915	450	515	194	430*	380*

A	Standart bağlama ayağı	A	Standart mounting pads
B	Blower soğutma hava girişi	B	Cooling fan inlet
C	Hava giriş susturucusu	C	Inlet muffler
D	Hava çıkış susturucusu	D	Outlet muffler
E	Blower pervane dönüş yönü	E	Fan rotation direction
F	Blower ve Motor soğutma hava girişi	F	Cooling fan inlet
G	Motor soğutma kanalları	G	Motor cooling fins
H	Blower bilgi etiketi	H	Blower info sign
L	Emiş filtresi	L	Suction filter

MOTOR DEĞERLERİ / MOTOR SPECIFICATIONS

Frekans	kW	3 ~	A (3 ~)	1 ~	A (1 ~)	d/dk	dB (A)	kg
50 Hz	18.5	380 V ± 5%	34	-	-	2900	83	197

Hz	Çalışma frekansı	Frequency
m ³ /h	Maksimum debi	Max. flow
mbar	Maksimum basınç	Max. pressure
kW	Motor gücü	Motor power
3 ~	Motor (Trifaze) voltajı	Motor (Triphase) voltage
A (3 ~)	Motor (Trifaze) akımı	Motor (Triphase) flux
1 ~	Motor (Monofaze) voltajı	Motor (Monophase) voltage
A (1 ~)	Motor (Monofaze) akımı	Motor (Monophase) flux
d/dk	Dakikadaki devir sayısı	RPM
dB (A)	Çalışma sesi seviyesi	Noise level
kg	Ağırlığı	Weight

BASINÇ/DEBİ
PRESSURE/FLOWVAKUM/DEBİ
VACUUM/FLOW

NOTLAR / NOTES

Grafikteki Blower 30C° sıcaklıkta test edilerek ±%5 tolerans değerleri alınmıştır.

The data are observed in 30°C with ±%5 tolerance

Blower kullanım amacına göre emiş filtresi çeşitleri vardır.

Various types of suction filters are available

* "r" basınç ve vakum susturucu ölçüsü istek halinde daha uzun veya kısa yapılabilir.

* "r" the silencer length for air inlet and exhaust can be modified at the customer's request.



tmm
BLOWER

1969 yılından günümüze...

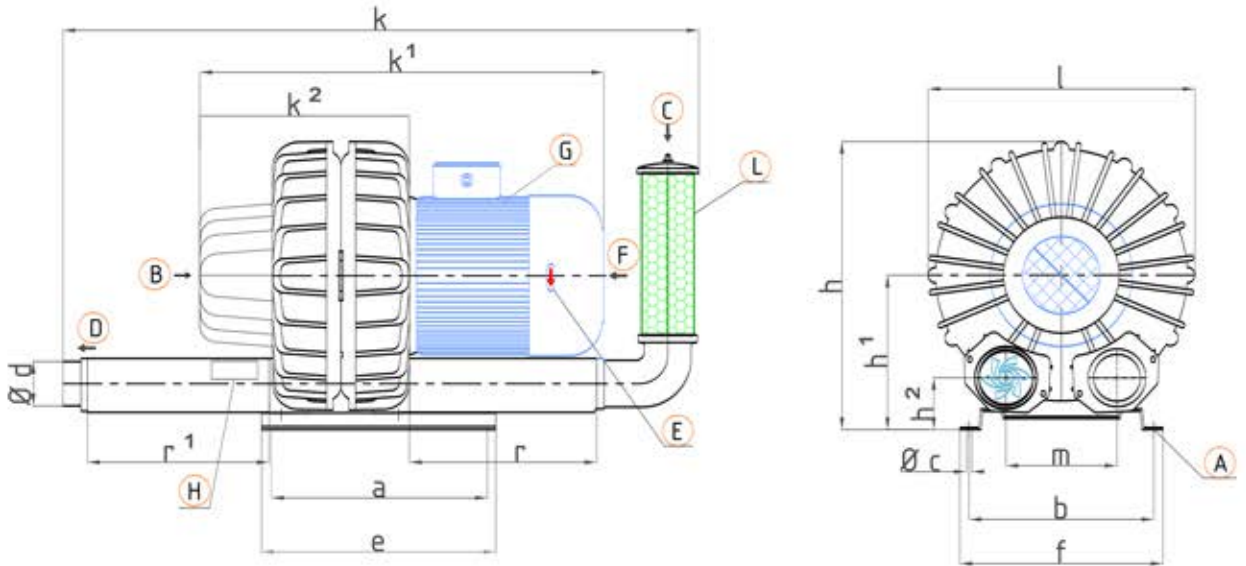
EJ 12-KBZ 22kW ÇİFT KADEMELİ BLOWER DOUBLE STAGE BLOWER



. Endüstriyel vakum ve basınçlı hava gereksinimleri için kullanılmaktadır.
. Çift kademe blower serisinin en büyük modelidir.

. Widely used for medium scale industrial vacuum, pressurised air applications.
. The largest model in the single stage blower series.

MONTAJ KROKİSİ



EJ 12-KBZ 22 kW ÇİFT KADEMELİ BLOWER ÖLÇÜLERİ / DOUBLE STAGE BLOWER DIMENSIONS

BİRİM	a	b	øc	ød	e	f	h	h ¹	h ²	k	3 - k ¹ -	k ²	l	m	r*	r.*
[mm]	520	418	13	4"	600	460	xxxx	xxx	xxx	1500	1000	510	630	238	50*	35*

A	Standart bağlama ayağı	A	Standart mounting pads
B	Blower soğutma hava girişi	B	Cooling fan inlet
C	Hava giriş susturucusu	C	Inlet muffler
D	Hava çıkış susturucusu	D	Outlet muffler
E	Blower pervane dönüş yönü	E	Fan rotation direction
F	Blower ve Motor soğutma hava girişi	F	Cooling fan inlet
G	Motor soğutma kanalları	G	Motor cooling fins
H	Blower bilgi etiketi	H	Blower info sign
L	Emiş filtresi	L	Suction filter

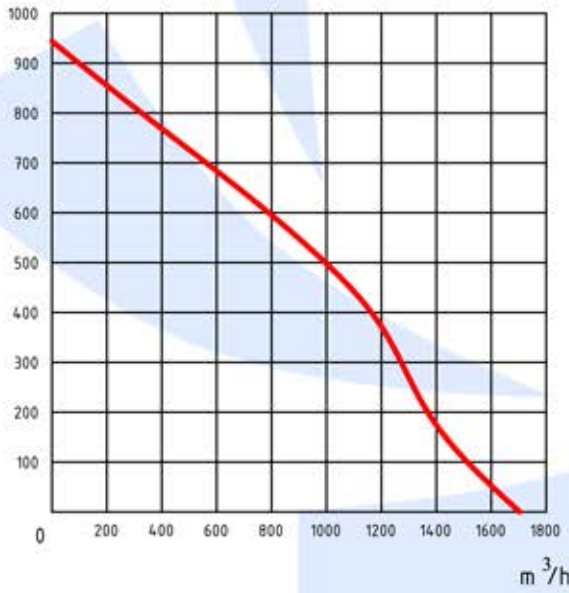
MOTOR DEĞERLERİ / MOTOR SPECIFICATIONS

Frekans	kW	3 ~	A (3 ~)	1 ~	A (1 ~)	d/dk	dB (A)	kg
50 Hz	22	380 V ± 5%	40	-	-	2900	87	245

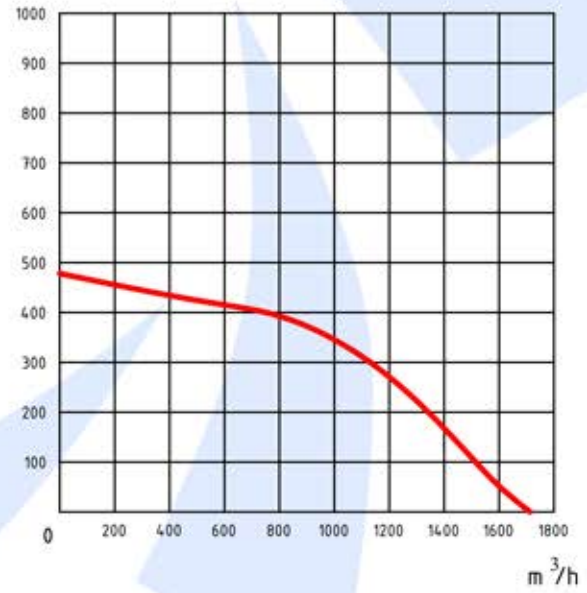
Hz	Çalışma frekansı	Frequency
m ³ /h	Maksimum debi	Max. flow
mbar	Maksimum basınç	Max. pressure
kW	Motor gücü	Motor power
3 ~	Motor (Trifaze) voltajı	Motor (Triphase) voltage
A (3 ~)	Motor (Trifaze) akımı	Motor (Triphase) flux
1 ~	Motor (Monofaze) voltajı	Motor (Monophase) voltage
A (1 ~)	Motor (Monofaze) akımı	Motor (Monophase) flux
d/dk	Dakikadaki devir sayısı	RPM
dB (A)	Çalışma sesi seviyesi	Noise level
kg	Ağırlığı	Weight

BASINÇ/DEBİ
PRESSURE/FLOW

mbar

VAKUM/DEBİ
VACUUM/FLOW

-mbar



NOTLAR / NOTES

Grafikteki Blower 30°C sıcaklıkta test edilerek ±%5 tolerans değerleri alınmıştır.

The data are observed in 30°C with ±%5 tolerance

Blower kullanım amacına göre emiş filtresi çeşitleri vardır.

Various types of suction filters are available

* "r" basınç ve vakum susturucu ölçüsü istek halinde daha uzun veya kısa yapılabilir.

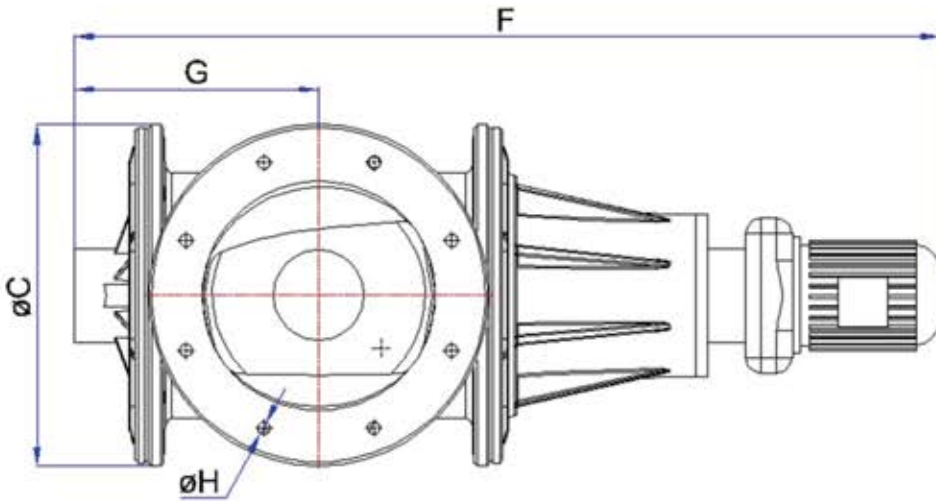
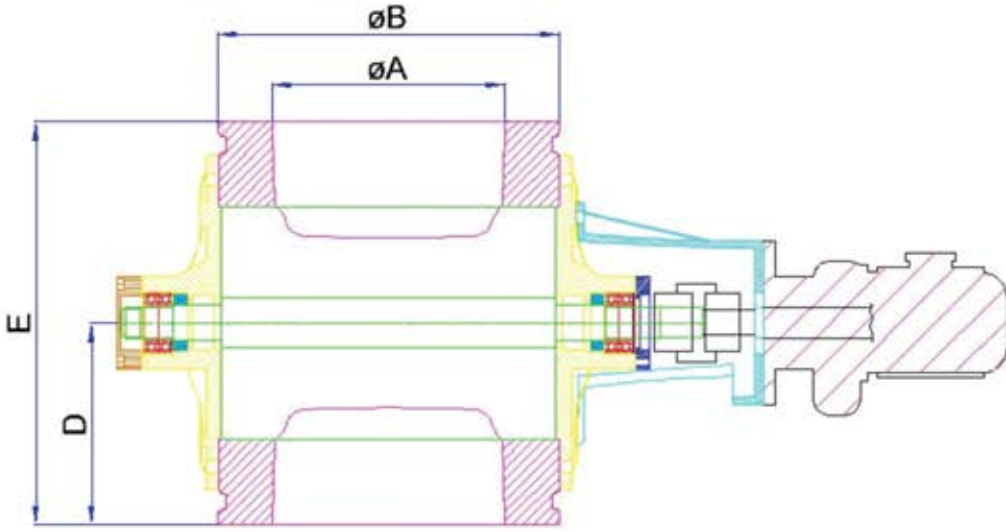
* "r" the silencer length for air inlet and exhaust can be modified at the customer's request.



tmm
BLOWER

1969 yılından günümüze...

Ø300'lük Rotery Valf (Alta Dökmeli)



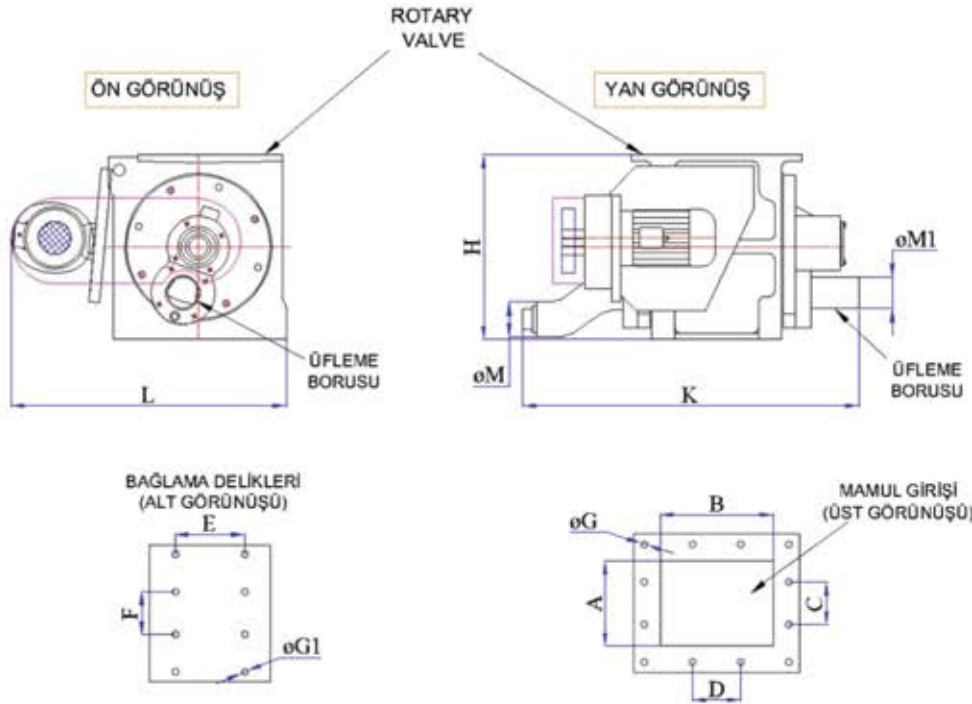
model	øA	øB	øC	D	E	F	G	øHXAd.
ø300'lük Hava kilidi	300	440	440	260	520	1115	314	17 X 8



tmm
BLOWER

1969 yılından günümüze...

Ø200-Ø250'lik Rotary Valf (İçten Üfleme)



model	A	B	C	D	E	F	øG	øG1	H	K	L	øM	øM1
ø200'lük Hava kilidi	160	200	73	91	130	220	11	11	330	730	550	90	76
ø250'lük Hava kilidi	190	240	90	80	350	70	11	11	370	800	600	90	76

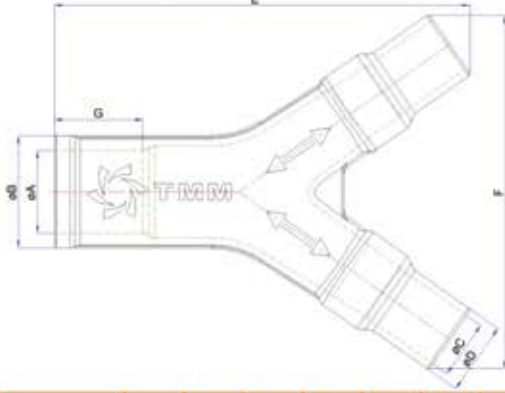


tmm
BLOWER

1969 yılından günümüze...



Çatal Boru Krokisi

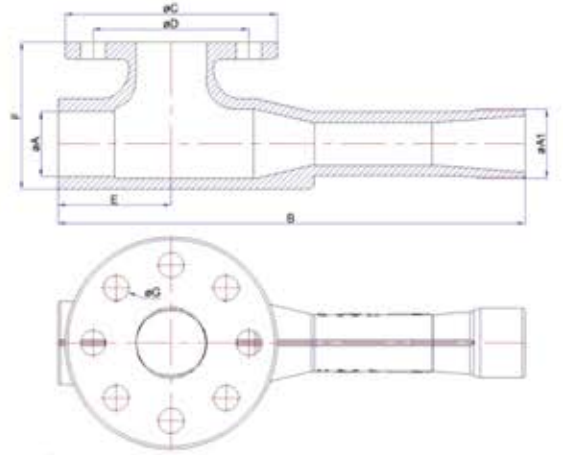


model	øA	øB	øC	øD	E	F	G
ø1½' Çatal	47	61	32	40	225	192	47
ø2' Çatal	59	74	40	50	265	223	47
ø2½' Çatal	74	90	52	62	330	278	47
ø3' Çatal	87	104	64	76	335	290	47
ø4' Çatal	112	131	73	88	379	357	47

Venturi-Nozzle

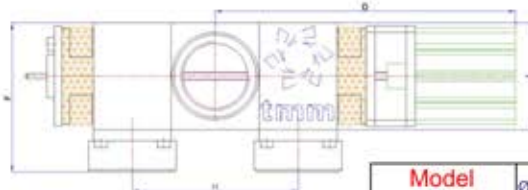
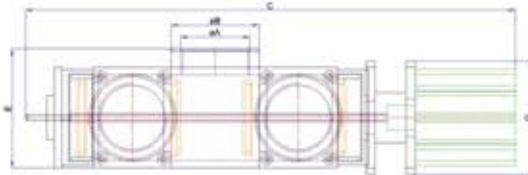


Ventüri Krokisi



model	øA	øA1	øB	øC	øD	E	F	øGXAd.
ø1½' Ventüri	47	1½'	330	150	110	80	104	18 x 4
ø2' Ventüri	59	2'	385	165	125	95	130	18 x 4
ø2½' Ventüri	74	2½'	440	185	145	110	142	18 x 8
ø3' Ventüri	87	3'	500	200	160	110	170	18 x 8
ø4' Ventüri	112	4'	600	220	180	150	193	18 x 8
ø5' Ventüri	136	5'	732	250	210	183	236	18 x 8

Yön Değişirme Valf



Model	øA	øB	C	D	E	F	G	H	I
Hava Yönlendirme Valfi	2"	70	390	240	95	120	90	132	85



tmm
BLOWER

1969 yılından günümüze...

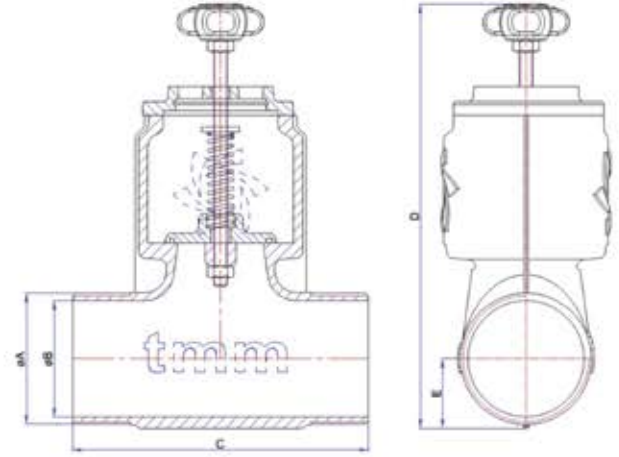
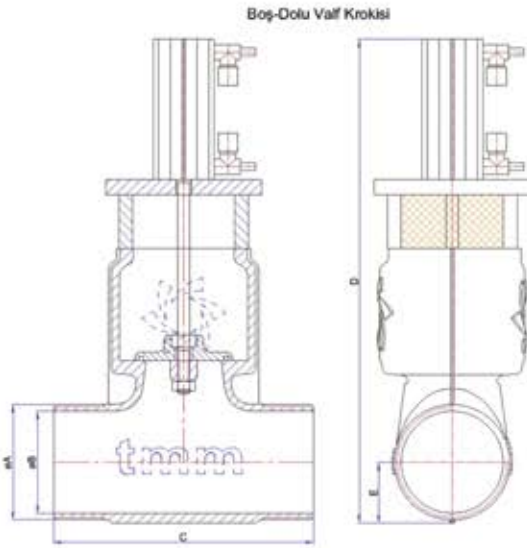
**Pnomatik Kumandalı
By-Pass Valf**



Emniyet Valfi



Emniyet Valfi Krokisi



model	øA	øB	C	D	E
ø1½" Boş-Dolu Valf	1½"	40	130	290	27
ø2" Boş-Dolu Valf	2"	52	130	305	33
ø2½" Boş-Dolu Valf	2½"	67	170	345	40
ø3" Boş-Dolu Valf	3"	79	190	350	46

model	øA	øB	C	D	E
ø1½" Emniyet Valfi	1½"	40	130	190	27
ø2" Emniyet Valfi	2"	52	130	205	33
ø2½" Emniyet Valfi	2½"	67	170	250	40
ø3" Emniyet Valfi	3"	78	190	260	46



REFERANSLARIMIZ

Adaçal Endüstriyel Mineraller San. Tic. A.Ş	AFYON
Akdeniz Kimya San Tic. A.Ş	İZMİR
Akuvatur Su Ürünleri Tic. Ve San. A.Ş	İZMİR
Alfa Polimer İnvasyon Plastik San. Ve Tic. A.Ş	İSTANBUL
Anadolu Efes Biracılık ve Malt San. A.Ş/Adana ŞB.	İZMİR
Arbiogaz Çevre Tekn. İnş San. ve Tic. A.Ş	İSTANBUL
Arcan Makine san. ve Tic. A.Ş	İZMİR
Arçelik (Buzdolabı İşletmesi) A.Ş	ESKİŞEHİR
Asaş Alüminyum Tic. A.Ş	KOCAELİ
Besan Salça Gıda ve Tarım Ltd. Şti.	MANİSA
Beta-Pak Otom. Paket Amb. Mak. San. Ve Tic. Ltd. Şti.	İSTANBUL
Betra Prefabrike San. ve Tic. A.Ş	SAKARYA
Brisa Bridgestone Sabancı Lastik San. ve Tic. A.Ş	İZMİR
British American Tobacco Tütün Mamülleri San. ve Tic. A.Ş	SAMSUN
CMS Jant ve Makine San. A.Ş	İZMİR
Colossae Termal Hotel A.Ş	AYDIN
Constab Niddle East Polimer A.Ş	ÇORLU
Çimentaş İzmir Çimento Fabrikası Türk A.Ş	İZMİR
Delphi Otomotiv Sist. San. Ve Tic. A.Ş	İZMİR
Doğuş Vana ve Döküm San. Tic. Ltd. Şti.	MANİSA
Dr. Oetker Gıda San. ve Tic. A.Ş	İZMİR
Ege Eloksal Metal Kaplama San. Tic. Ltd. Şti.	İZMİR
Ege Profil Tic. Ve San. A.Ş	İZMİR
Ege Seramik San. Tic. A.Ş	İZMİR
Egeli Polisaj San. ve Tic. Ltd. Şti.	İZMİR
Ertek Yapı ve Mak. End. Ekipm. San. ve Tic.Ltd. Şti.	İZMİR
Erze Plastik Kap. Sanayi Tic. A.Ş	İZMİR
ETİ Bisküvi San. A.Ş	İZMİR
Eti Maden İşletmeleri Genel Müdürlüğü	ESKİŞEHİR
Faz Elektrik A.Ş	İZMİR

Ferro Döküm San. ve Dış Tic. A.Ş	İSTANBUL
Fersan Fermantasyon Ürünleri San. Ve Tic. A.Ş	İZMİR
Filiz Makine San. ve Tic. A.Ş	DENİZLİ
Frekans Makine San. ve Tic. Ltd.Şti.	İZMİR
Gema Elektro Plastik ve Elektronik San. Dış Tic. A.Ş	İZMİR
Graniser Garanit Seramik San. ve Tic. A.Ş	MANİSA
Güres Tavukçuluk Teknoloji Mak. San. ve Dış Tic. Ltd. Şti.	MANİSA
Güres Tavukçuluk Üretim Paz. Tic. A.Ş	MANİSA
Hat Boru Çelik San. Tic. Ltd. Şti.	İSKENDURUN
Hayes Lemmerz İnci Jant San. A.Ş	MANİSA
Hayes Lemmerz Jantaş Jant San. ve Tic. A.Ş	MANİSA
Hero Gıda San. Ve Tic. A.Ş	ANKARA
Hugo Boss Tekstil Sanayi Ltd.	İZMİR
ITC Adana Enerji Üretim San. Ve Tic. A.Ş	ADANA
ITC Invest Trading & Consulting AG TÜRKİYE-ANKARA ŞB.	ANKARA
İlknak Su Ürünleri A.Ş	İZMİR
İndesit Company Beyaz Eşya San. ve Tic. A.Ş	MANİSA
İnoksan Mutfak San. ve Tic. Ltd. Şti.	İSTANBUL
İnter Abrasiv san. ve Tic. A.Ş	MANİSA
İSKİ	İSTANBUL
İzmir B.Şehir Bel. Garnd. Plaza Gıda Otel ve Tur. İşlt A.Ş	İZMİR
İzmir Senkromeç San. Tic. Ltd. Şti.	İZMİR
Karbosan Zımpara Taşı San. A.Ş	İSTANBUL
Kenvinsa Kağıt Ürünleri San. ve Tic. Ltd .Şti	İZMİR
Kılıç Deniz Ürünleri Üretim İhr. İth. Ve Ticaret A.Ş	MUĞLA
Klimasan Klima San. ve Tic.A.Ş	MANİSA
Kocaeli Lastik San. A.Ş	KOCAELİ
Korel Elektronik San. ve Tic. A.Ş	ESKİŞEHİR
Koroza Amb. San. ve Tic. A.Ş	İZMİR



Kükre Gıda ve İht. Mad. Nak. Ve Özel Eğitim. Hizm. Tic. Ve San.A.Ş	ESKİŞEHİR
Mazlum Mangtay Boru ve Sondajcılık A.Ş	AYDIN
Menderes Tekstil San. ve Tic. Ltd. Şti.	DENİZLİ
Mine Kağıt Kutu Ambalaj San. ve Tic. A.Ş	DENİZLİ
Modern Ambalaj Tic. A.Ş	MANİSA
Mustafa Çarkıt Kablo San. ve Dış Tic. Şti.	DENİZLİ
Muzaffer Pınarbaşı Cam Şişe İşletmesi	İZMİR
Namlı Zeytincilik Tic. San. Ltd. Şti.	BURSA
Narlin Gıda Turizm İth. İhr. San. Tic. Ltd. Şti.	DENİZLİ
Netafim Sulama Sistemleri San. Tic. Ltd. Şti.	ADANA
Noksel Çelik Boru San. A.Ş	İSKENDURUN
Okur Makine İmal. Ve İnş. San. Tic. Ltd. Şti.	ANKARA
Özbal Çelik Boru San. Tic. Ve Tahh.Ltd.Şti.	MERSİN
Özbal Metal Paz. Taş.Boru İnş. Pls. Geridonuşum San. ve Tic. Ltd. Şti.	MERSİN
Pamukkale Kablo San. ve Tic. A.Ş	DENİZLİ
Paşabahçe Cam San. A.Ş	İSTANBUL
Pehlivanoglu İnşaat Turz. Petrol Ürünleri Tic. Ve San. Ltd. Şti.	İZMİR
Penguen Gıda San. A.Ş	BURSA
Pınar Entegre Et ve Un San. A.Ş	BURSA
Pınar Süt Mamülleri San. A.Ş	BURSA
Pimtaş Plastik İnşaat Malz. San. Ve Tic. A.Ş	KOCAELİ
Polibak Plastik Film San. Ve Tic. A.Ş	İZMİR
Policap Plastik ve Amb. San. Tic. Ltd. Şti.	İZMİR
S.S Tarış Zeytin ve Zeytin Yağı Tarım Satış Koop. Birli.	İZMİR
Saray Bisküvi ve Gıda Sanayi A.Ş	KARAMAN
Sarten Ambalaj San. ve Tic. A.Ş	MANİSA
Serçin Su Ürünleri Yavru Üretim Ltd. Şti.	AYDIN

Sisan Plastik San. ve Tic. Ltd. Şti.	İSTANBUL
SMF Otomotiv Yan San. Tic. Ltd. Şti.	İZMİR
Soylu İplik San. Ve Tic. A.Ş	UŞAK
Soylu Kağıt Mak. Ve Day. Tük. Mam. San. Tic. Ltd. Şti.	ADANA
Spraying Sistemleri Püskürtme Tekn. Paz. Tic. Ltd. Şti.	İZMİR
Şimşek Ambalaj San. ve Tic. A.Ş	İZMİR
Şölen Çikolata Gıda San. Tic. A.Ş	İSTANBUL
Tat Konserve Sanayii A.Ş	BURSA
Teknotes Teknolojik Tesis İnş Mak. San. Tur. Ve Tic. Ltd. Şti.	İZMİR
Telma Tel. San. ve Tic. Ltd. Şti.	İZMİR
Trakya Yenisehir Cam Sanayii A.Ş	İSTANBUL
Tukaş Gıda San. Ve Tic. A.Ş	İZMİR
Tübitak Marmara Araştırma Merkezi	KOCAELİ
Tümser Ev Aletleri Serv. Ist. Sism. İnş. Tahh. Ve Döküm San. Tic A.Ş	İZMİR
Uşak Seramik Sanayi A.Ş	UŞAK
Ülker Bisküvi San. A.Ş	ANKARA
Valf Sanayi A.Ş (E.C.A)	MANİSA
Vestel Beyaz Eşya San. Ve Tic. A.Ş	MANİSA
Warma Isı Ürünleri Mak.San. ve Tic. Şti.	MANİSA
WTE Wassertechnik Betriebsstatte	İSTANBUL
Yılmaz Rediktör A.Ş	İSTANBUL
Zümrüt Pazarlama İth. Ve İhr. Teks. San. Tic. Ltd. Şti.	İZMİR

BAYİLERİMİZ

BURSA	Astem End. Tem. Mak. Ve Kimya
ADANA	Atak Rediktör Motor Paz. San. ve Tic.
ANKARA	Mera Motor Makine San. Tic. Ltd. Şti.
ESKİŞEHİR	Eliaçık Elektronik Otomasyon ve Malz. San. Tic. Ltd. Şti.
İSTANBUL	Gentes Genel Makine San. ve Tic. Ltd. Şti.
İSTANBUL	Özer Motor End. Pazar San. ve Tic. Ltd. Şti.
İSTANBUL	Şalter Elektrik Mak.San. ve Tic. A.Ş
İZMİR	Etken Hidrolik Pnömatik San. Tic. Ltd. Şti.
İZMİR	İnter Motor San. ve Tic. Ltd. Şti.
İZMİR	Ortaş Örucüler Tic. Ve San. A.Ş
İZMİR	Rotek Müh Danış. Makine Elektr. Kimya. Rek. Orgn. San. Tic. Ltd. Şti.